

LIENG
立枫电气



GN19-12

户内高压隔离开关
安装使用说明书

上海立枫电气制造有限公司
Shanghai Li Feng Electric Manufacturing Co.,Ltd.

1、概述

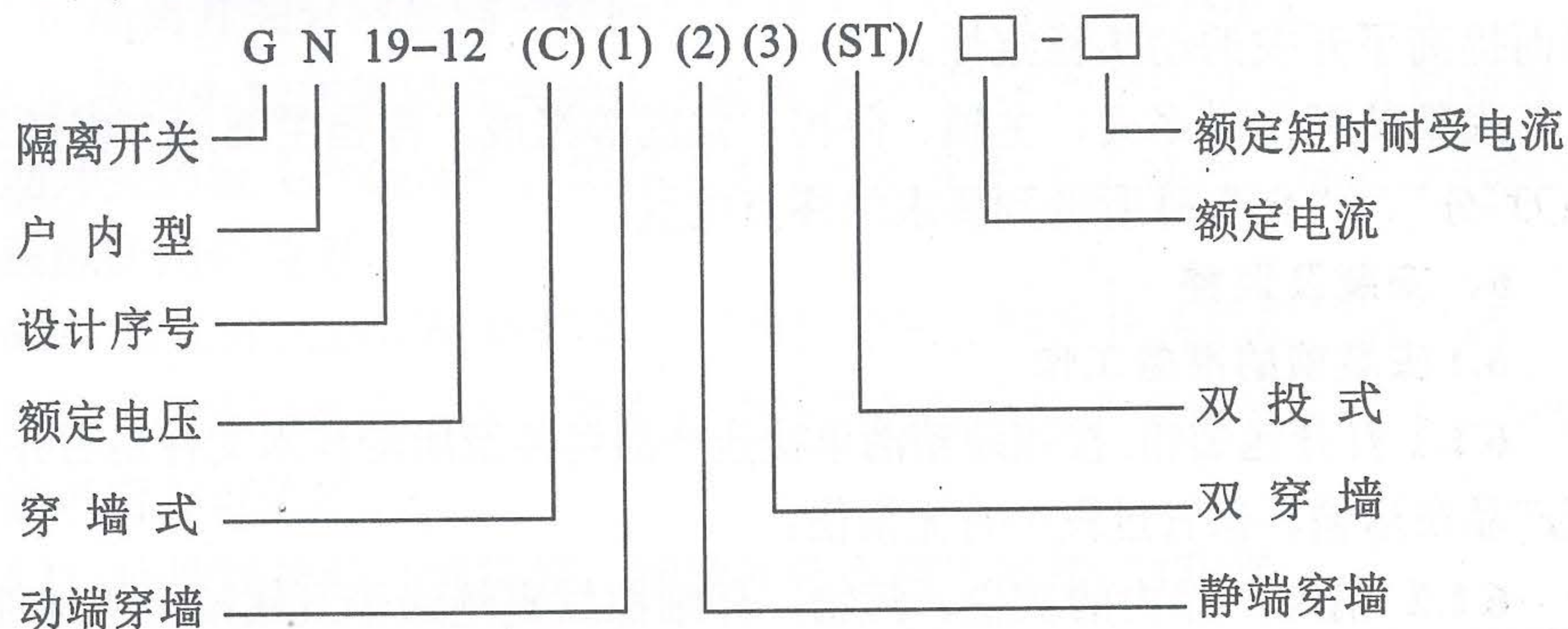
GN19-12 (C) 系列户内高压隔离开关（以下简称隔离开关）为额定电压12kV，三相交流50HZ的户内装置，作为有电压而无负载的情况下分、合电路之用。

本产品符合GB1985-2004、GB/T11022-1999的规定。

2、使用环境条件

- a. 海拔不超过1000m;
- b. 环境温度不高于+40℃;且在24h内测得平均值不超过35℃;最低调围空气温度对“-15户内”级-15℃。
- c. 相对湿度日平均不大于95%,月平均平均大于90%;
- d. 没有严重影响隔离开关绝缘和导电能力的气体、蒸气、化学性沉积物、盐雾及其爆炸性、侵蚀性物质的场所;
- e. 没有频繁剧烈振动的场所。

3、产品型号、名称及含义



4、技术参数

型 号	额定电压 kV	额定电流 A	4秒额定短时耐受电流 kA	额定峰值耐受电流 kA
GN19-12(C)/400-12.5	12	400	12.5	31.5
GN19-12(C)/630-20	12	630	20	50
GN19-12(C)/1000-31.5	12	1000	31.5	80
GN19-12(C)/1250-40	12	1250	40	100
GN19-12(C)/1600-40	12	1600	40	100
GN19-12(C)/2000-40	12	2000	40	100

5、产品结构及工作原理

GN19-12平装型隔离开关的每相导电部分通过两个支柱绝缘子固定在底座上。GN19-12C穿墙型可分为C1, C2, C3; C1、C2则一侧为支柱绝缘子, 一侧为瓷套管绝缘子 (C1转动侧为套管, C2开断侧为套管); C3为两侧均为套管。三相平行安装, 导电部分由触刀、静触头、触座 (或导电杆) 组成。每相触刀中间均连有拉杆绝缘子, 拉杆绝缘子与安装在底座上的主轴相连。主轴通过手柄与连杆 (用户自备) 和CS6-1T型手力机构相联接。

触刀由两片槽形铜板组成, 它不仅增大了触刀散热面积对降低温度有利, 而且提高了触刀的机械程度。触刀一端通过螺栓 (轴销) 安装在触座上 (或导电杆上); 另一端与静触头连接。触刀接触压力靠两端的弹簧来维持。GN19-12 (C) /1000、1250、1600在触刀两侧安装有磁锁板, 加磁锁板的目的是: 一是靠磁板锁的杠杆作用增加接触面; 二是当短路电流通过时其磁场多两磁锁板产生吸力增强了两槽形触刀之间的夹紧力, 亦即增加了接触处的接触压力, 因而提高了开关的动热稳定性。

底架装配: 由底架、主轴、停挡、挡圈等组成。停挡主要用来保证导电触刀“分”、“合”时所得到的要求的终点位置。

6、安装及调整

6.1 安装前的准备工作

6.1.1 打开包装箱, 按照装箱清单检查产品备件及所附技术文件是否齐全, 检查产品在运输、保管过程中有无损伤;

6.1.2 清除产品内的灰尘、污物, 仔细擦拭瓷绝缘子及底架上接地部分表面;

6.1.3 在所有机械摩擦部分涂上工业凡士林油;

6.2 隔离开关与手力机构可以垂直、水平或倾斜地安装在开关柜内墙上。可参看图9、10、11、12几种典型安装图列。

6.3 隔离开关安装高度一般为2.5-6.0m (隔离开关转轴距地面距离)。手力机构的安装位置, 手柄支点至地面距离为1.0-1.3m;

6.4 GN19-12ST (C) / 400-1250A型户内高压隔离开关外形尺寸如图13, 图14所示。

6.5 安装后CS6-1T手力机构手柄的转动角度应与GN19-12、GN19-12C型隔离开关分合时主轴的角度相配合, 调整过程按下列方式进行。

6.5.1 连接隔离开关和手力机构的连杆由连接片和3/4煤气管(用户自备)组成。连杆的两端与连接头相连,可通过螺栓调节连杆的长度,管的长度由手力机构与隔离开关的位置来确定,如果手力机构输出臂与隔离开关主轴上的拐臂不在同一个平面时,可以将连杆弯曲之,使开关与机构达到正确的连接。连杆焊接图见图1。

6.5.2 根据调整要求确定隔离开关主轴拐臂初始角度然后钻孔打入定位销,固定拐臂。

6.5.3 CS6-1T手力机构从合闸到分闸位置与隔离开关停挡的开始与终止位置相适应可通过手力机构中扇形板上不同联接孔来调节。

6.6 隔离开关调整后进行3-5次操作,不允许有卡滞或其它妨碍其正常动作的现象。

6.7 操作时手力机构手柄向上时,隔离开关应为闭合位置,手柄向下应为打开位置,在分合位置时,机构定位销应可靠地锁住手柄以免误操作。

6.8 隔离开关分闸后同一级断口的最短距离不得小于150mm。

6.9 按图9-12在辅助开关动作不符合要求时,可调节连动臂上孔的位置,使辅助开关的触头准确闭合。即使手力机构达到分闸位置时,辅助开关的常分触头应在闭合位置。

6.10 辅助开关指示隔离开关分闸的信号应在隔离开关的触刀通过其全部行程的75%后方可给出,指示隔离开关合闸的信号应在隔离开关的触刀与触头接触以后方可给出。

6.11 接地线接触必须良好,接地回路电阻不得超过3欧姆。

6.12 接线端与母线连接处接触必须良好,避免隔离开关受到从母线方面传来的机械应力。

6.13 固定隔离开关与墙上的螺钉其插入深度应不小于下列规定:

砖墙 90mm 水泥 75mm

6.14 触刀与静触头接触良好,压力弹簧对触头接触面的正应力应达到下列数值:

额定电流 (A)	400	630	1000	1250	1600 2000
正压力(N)	392±39	431±39	441±44	441±44	550±50

注:接触压力的外测量可由弹簧尺寸来检查,具体尺寸由制造厂提供。

7、外形尺寸及安装尺寸见图1、2、3、4、5、6、7、8、13、14。

8、使用与维护检修

8.1 隔离开关必须在线路与电源切断时即不带电的情况下，方能进行检修。

8.2 隔离开关分闸后，必须将附在机构的轴销插入几座的孔内锁住，以保证绝对安全。

8.3 检修中对绝缘子进行详细检查是否损坏，检查触头接触是否良好。

8.4 修理触头灼损处，扫除尘垢，尤其是导电接触的部分及绝缘子表面，检查完毕后在接触表面涂一层工业凡士林。

8.5 检查紧固件连接是否牢固，并检查接地部分是否良好。（不允许接地螺钉松动和接触处有生锈现象）。

8.6 按第6.6、6.7、6.10条进行检查是否不符合处，如有则进行调整。

8.7 检查触头、触刀有严重损坏和压力弹簧发生变形者一律进行更换，方可使用。

8.8 全部检修及安装完毕后进行几次分合闸试验，若欠妥当仍需要进行重新调整，直至正常后，方可投入运行。

8.9 在机构转动摩擦部分，涂以工业凡士林。

9、订货须知

9.1 订货请注明：产品型号、额定电压、额定电流及手力机构型号。

9.2 隔离开关与手力机构配套供应，根据用户要求亦可单独供应。

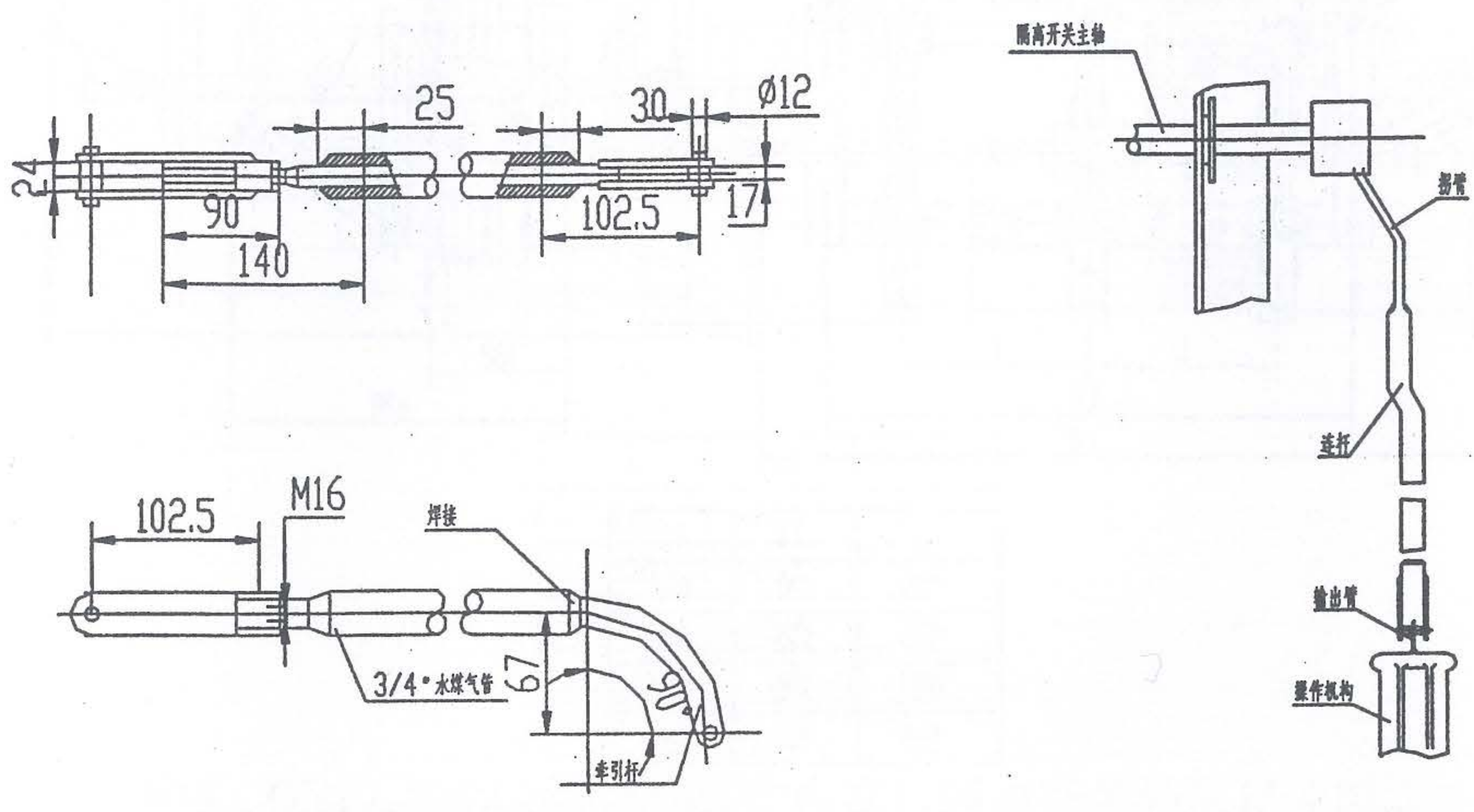


图1 连杆装配

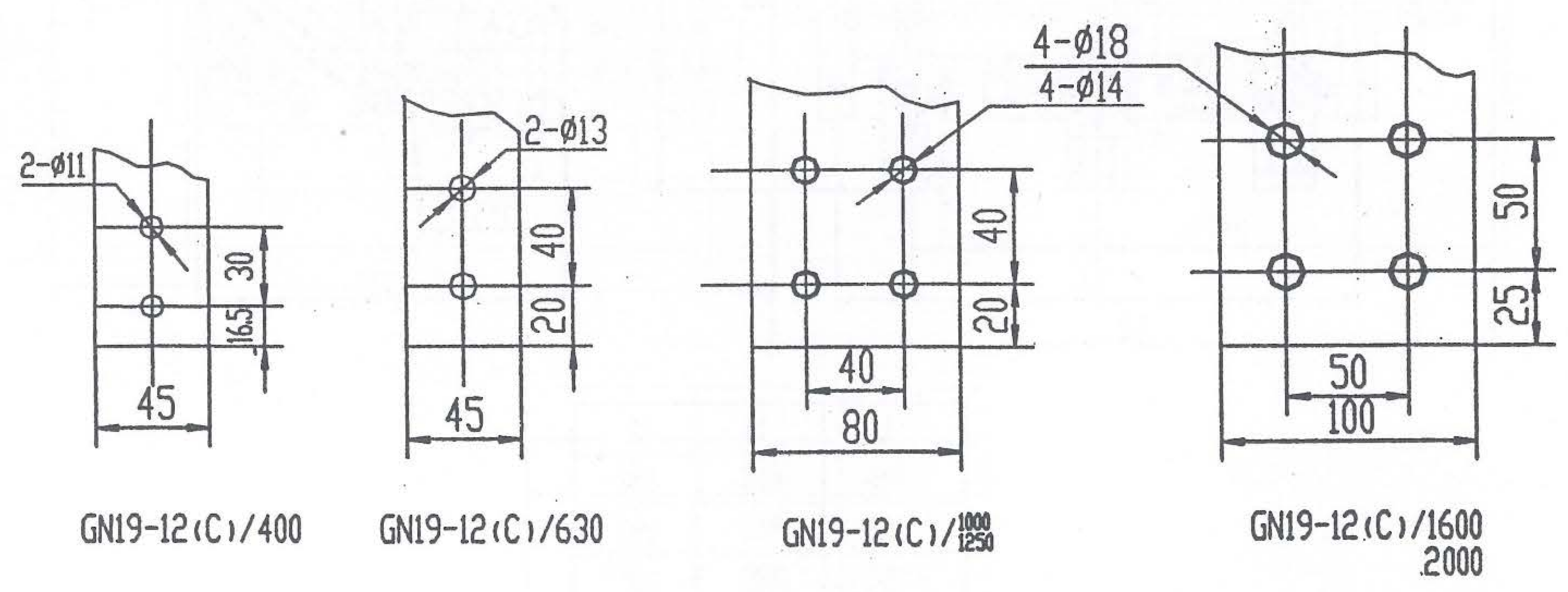
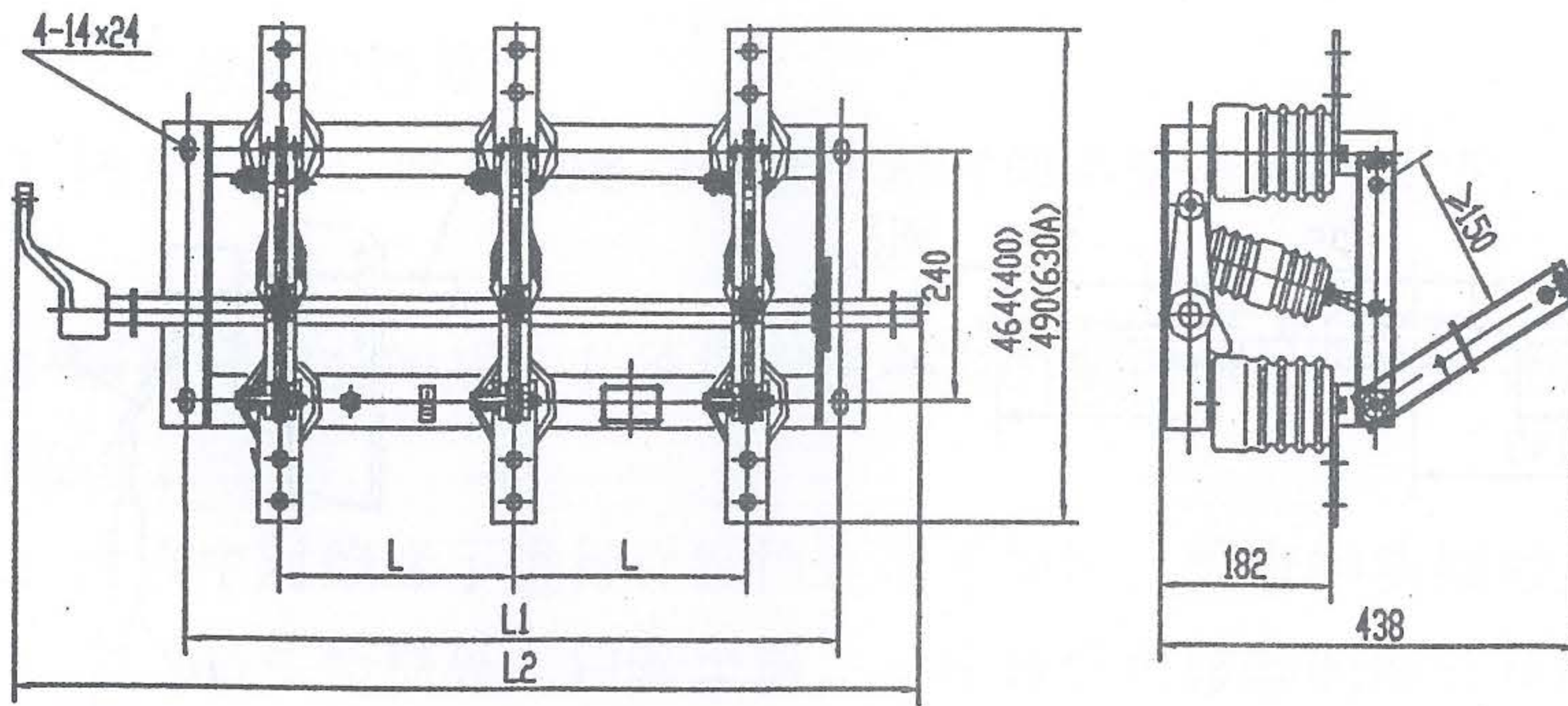
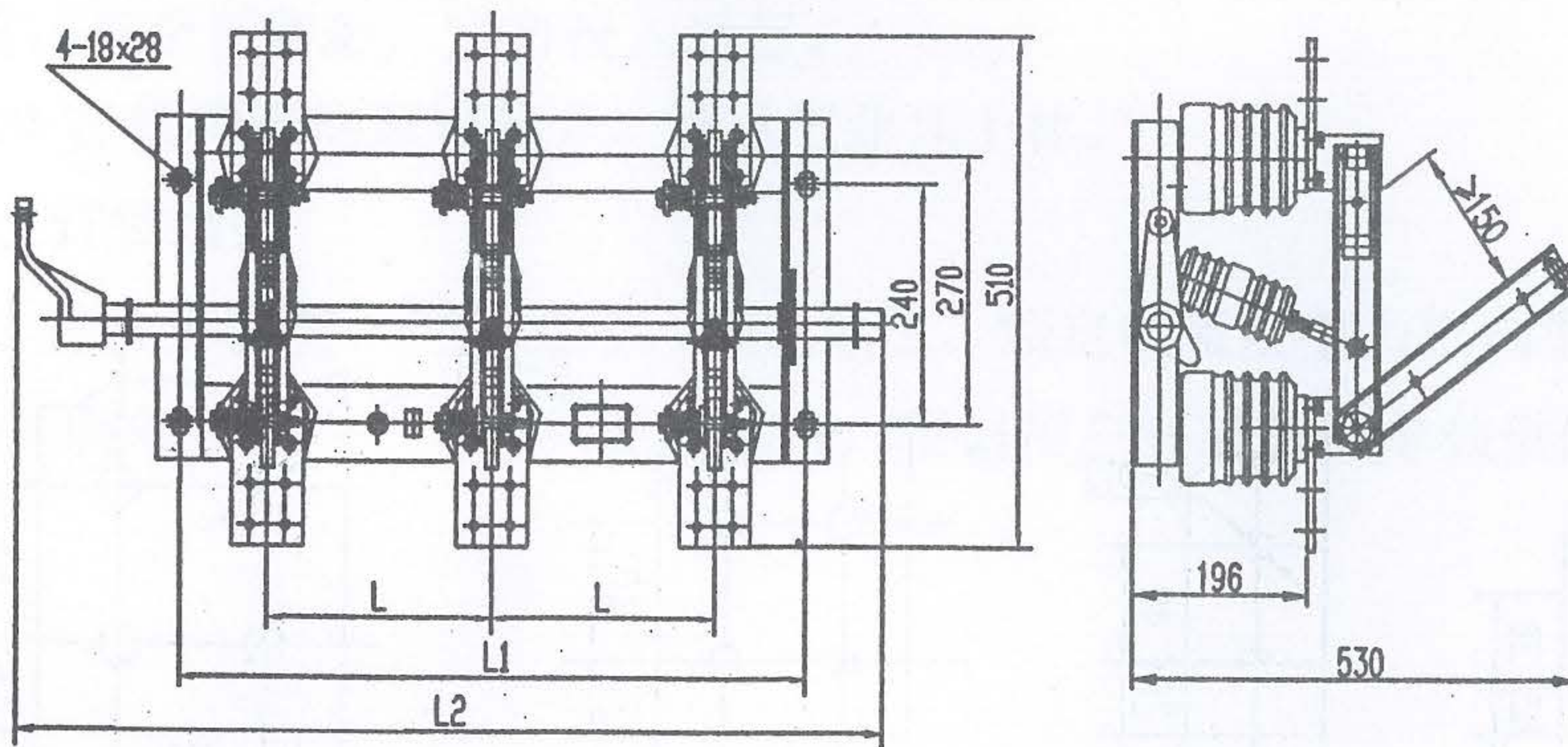


图2 接线孔尺寸图



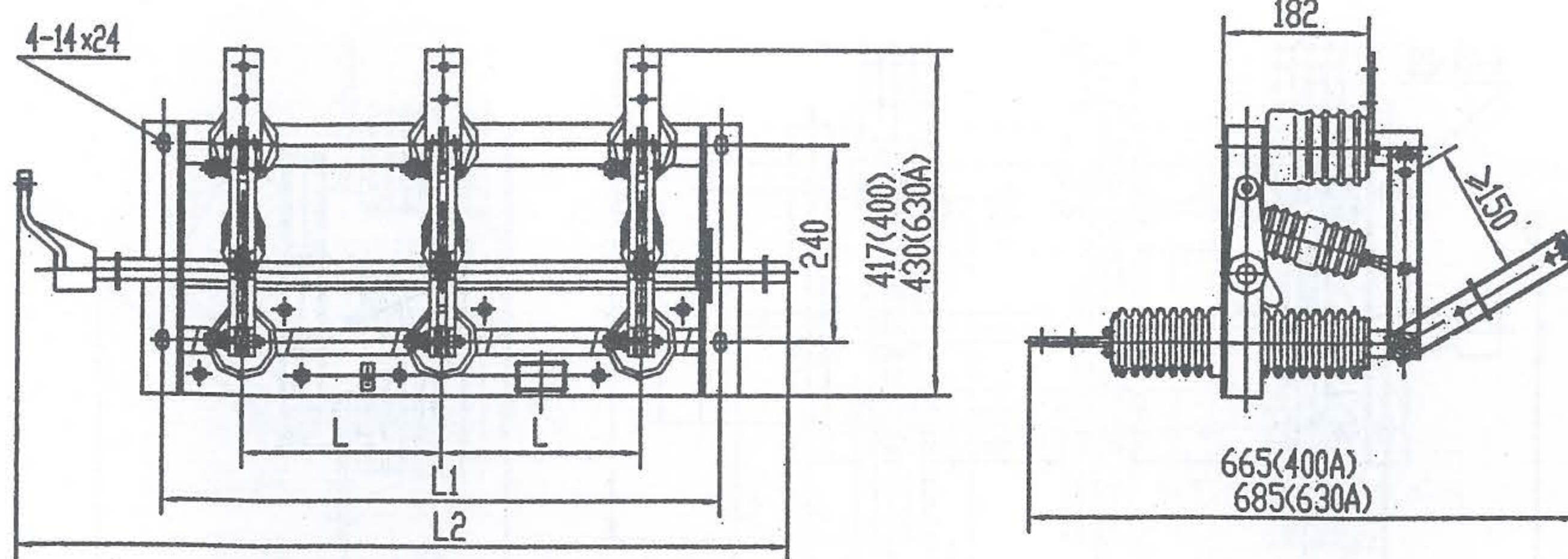
L	L1	L2
210	620	820
230	660	860
250	700	900
275	750	950

图3 GN19-12/400、630型户内高压隔离开关外形尺寸图



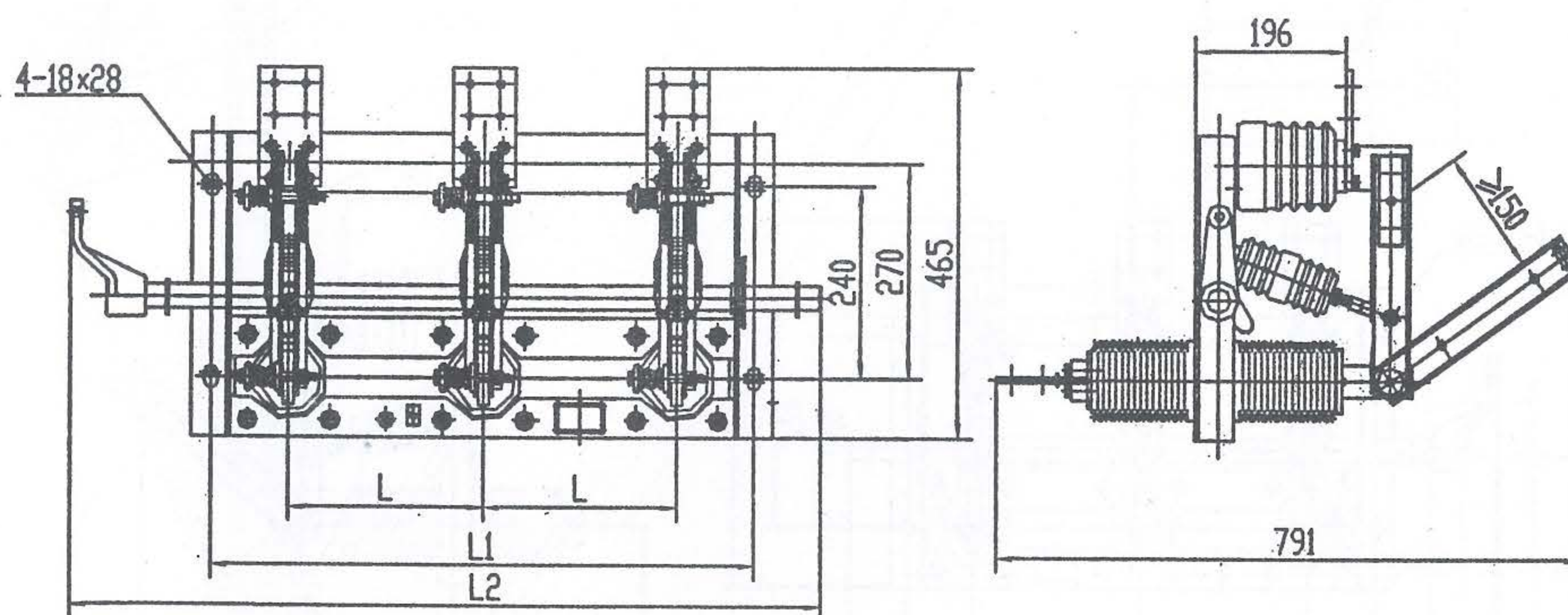
L	L1	L2
210	620	820
230	660	860
250	700	900
275	750	950

图4 GN19-12/1000、1250型户内高压隔离开关外形尺寸图



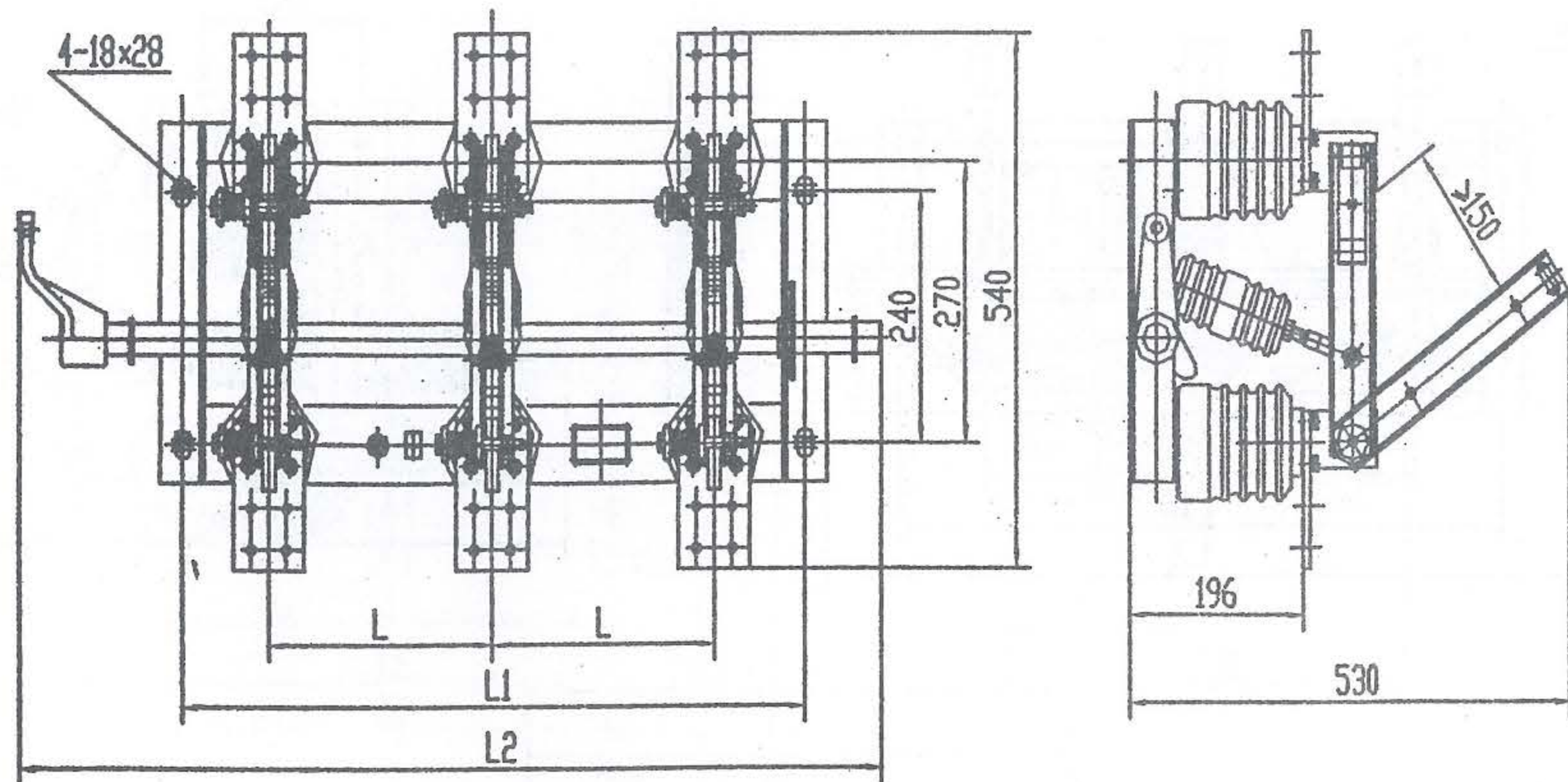
L	L1	L2
210	620	820
230	660	860
250	700	900
275	750	950

图5 GN19-12C/400、630型户内高压隔离开关外形尺寸图



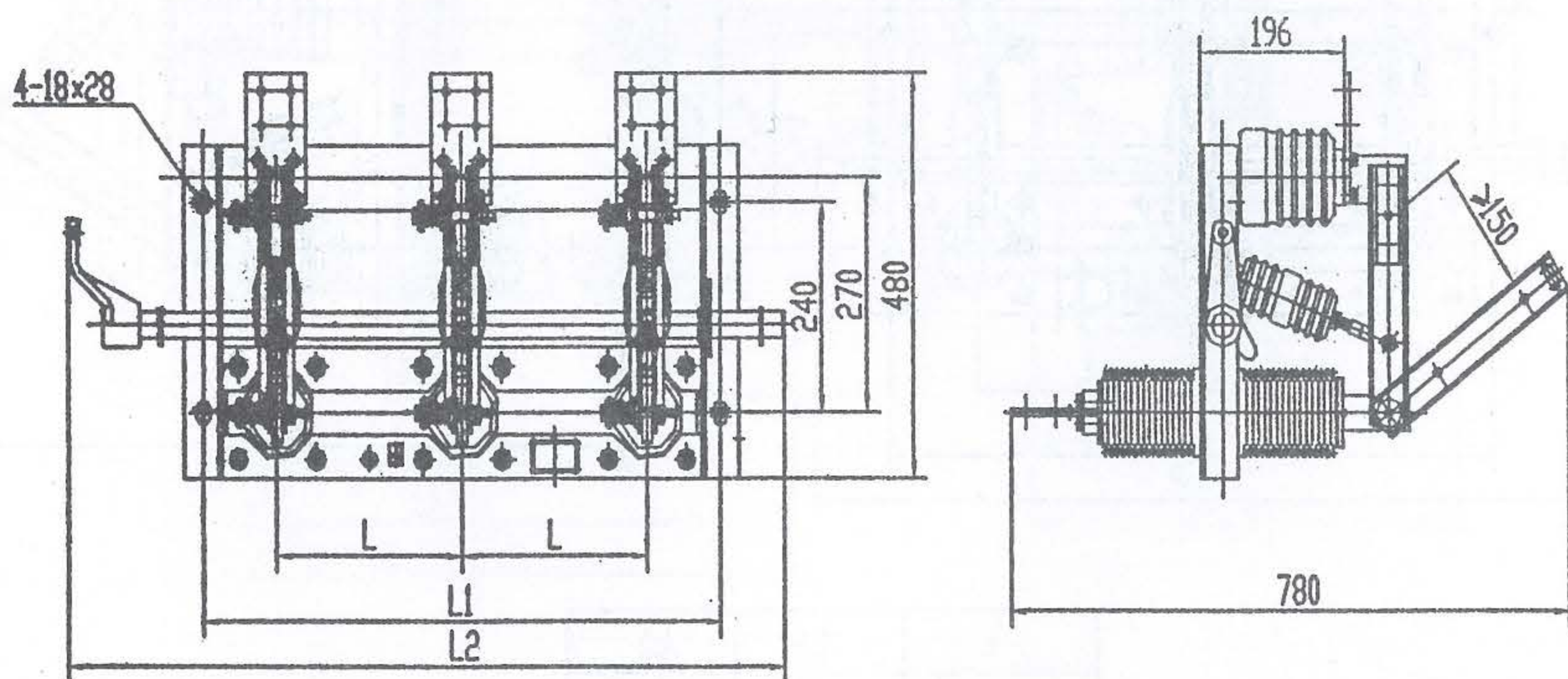
L	L1	L2
210	620	820
230	660	860
250	700	900
275	750	950

图6 GN19-12C/1000、1250型户内高压隔离开关外形尺寸图



L	L1	L2
250	700	900
275	750	950

图7 GN19-12/ $\frac{1600}{2000}$ 型户内高压隔离开关外形尺寸图



L	L1	L2
250	700	900
275	750	950

图8 GN19-12C/ $\frac{1600}{2000}$ 型户内高压隔离开关外形尺寸图

- 1 辅助开关
- 2 连动臂
- 3 CS6-1T型操动机构
- 4 连杆
- 5 拐臂
- 6 拉杆绝缘子
- 7 隔离开关

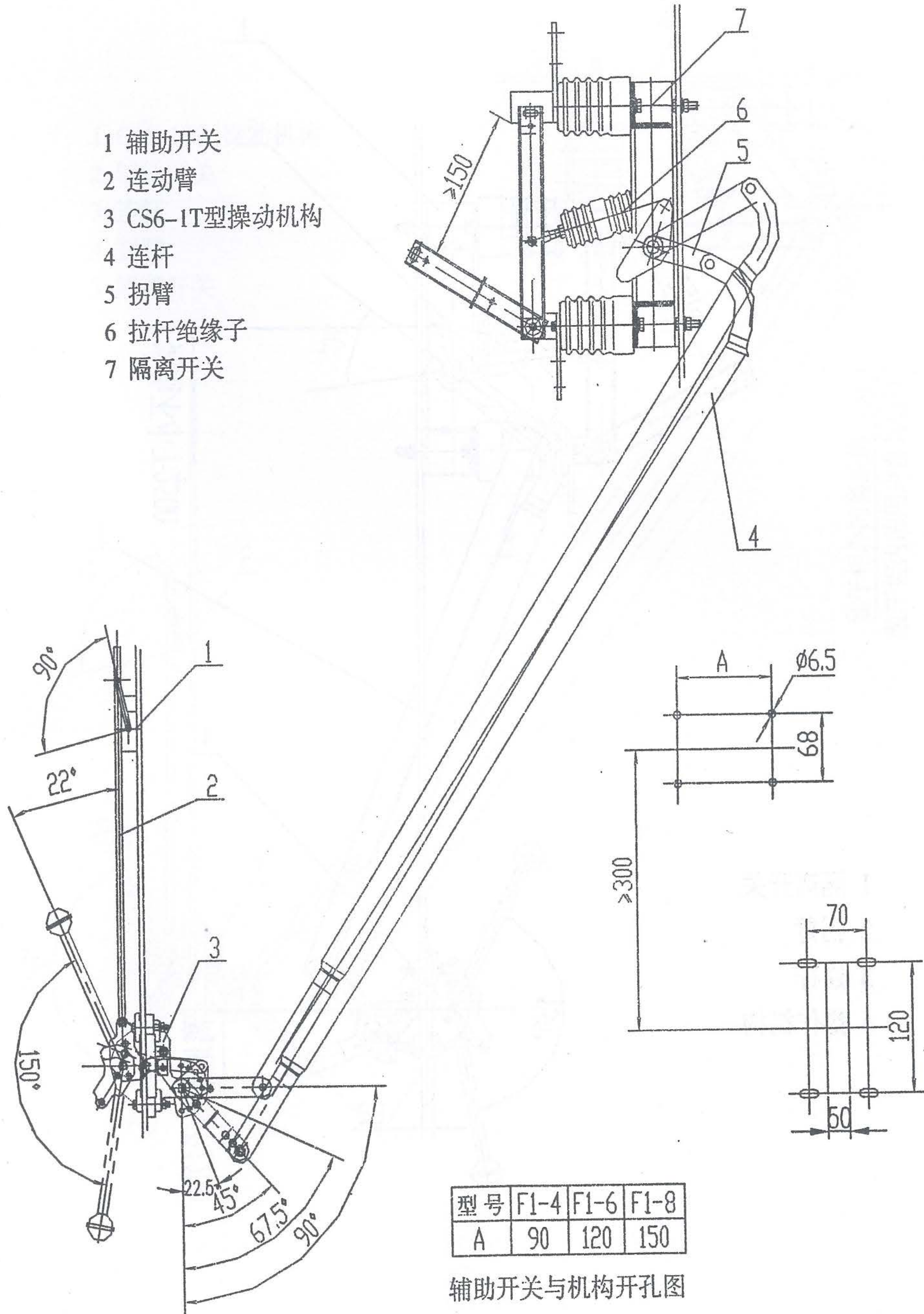


图9 隔离开关与CS6-1T型操作机构的安装（第一种）

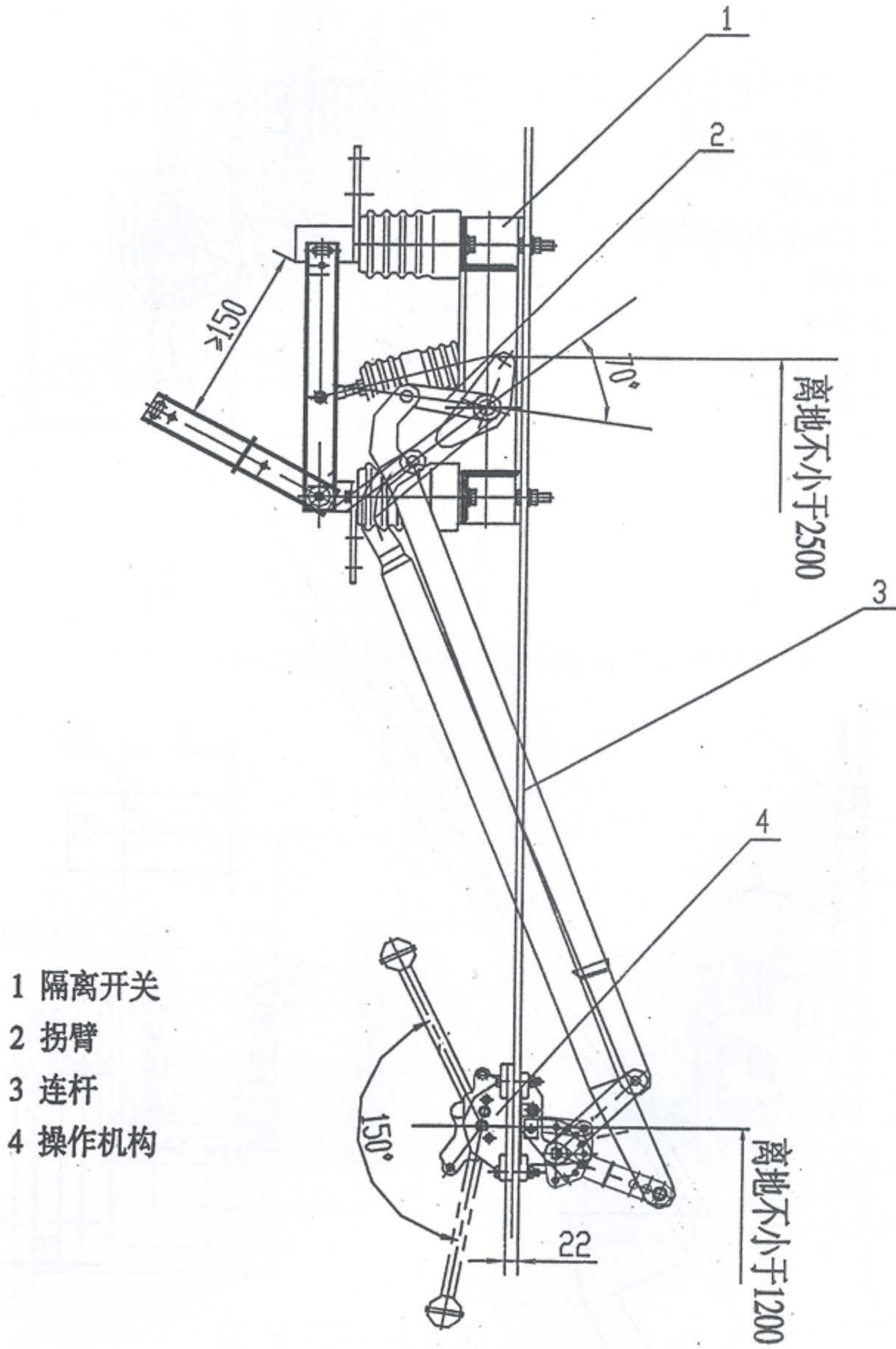


图10 隔离开关与CS6-1T型操作机构的安装（第二种）

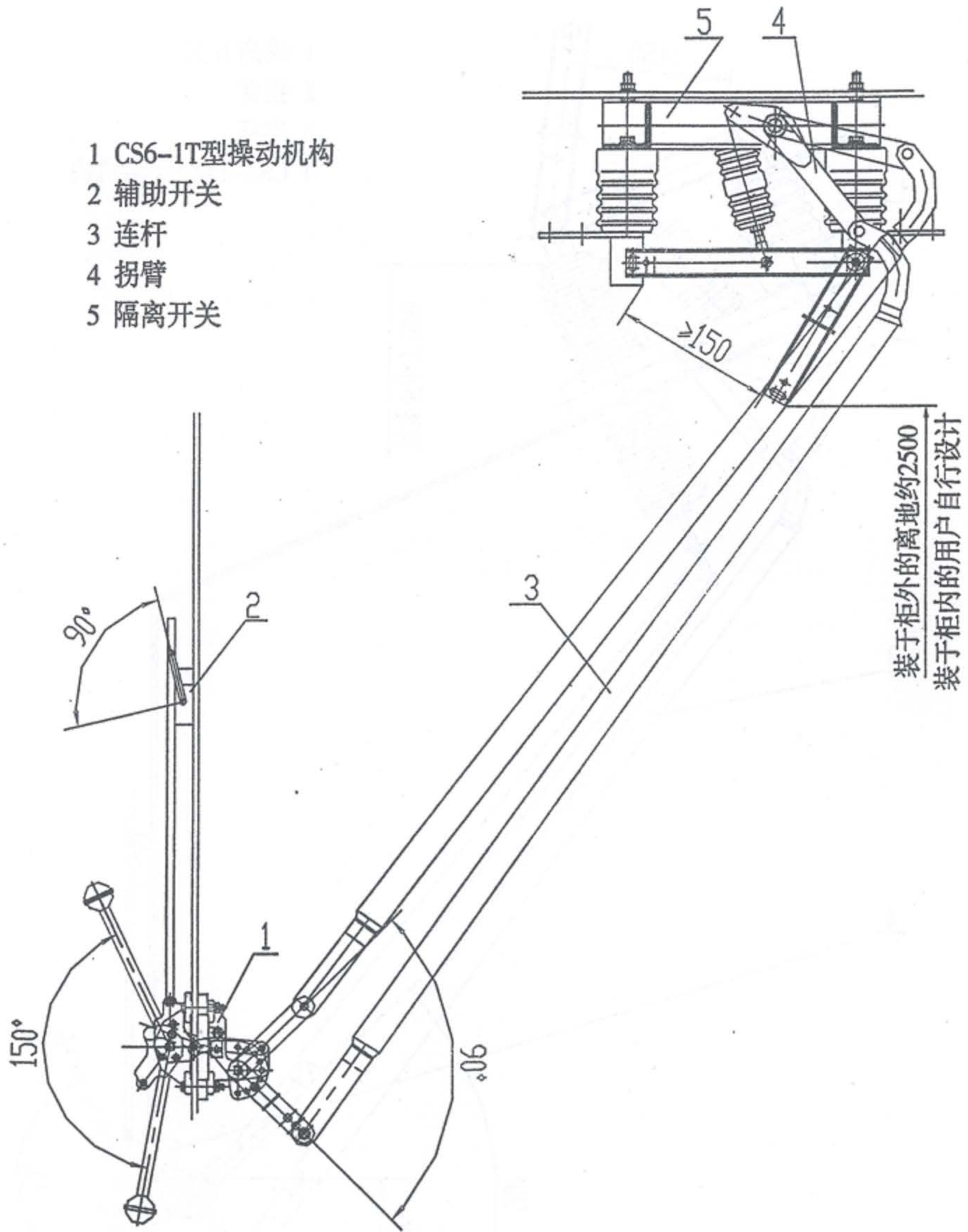


图11 隔离开关与CS6-1T型操作机构的安装（第三种）

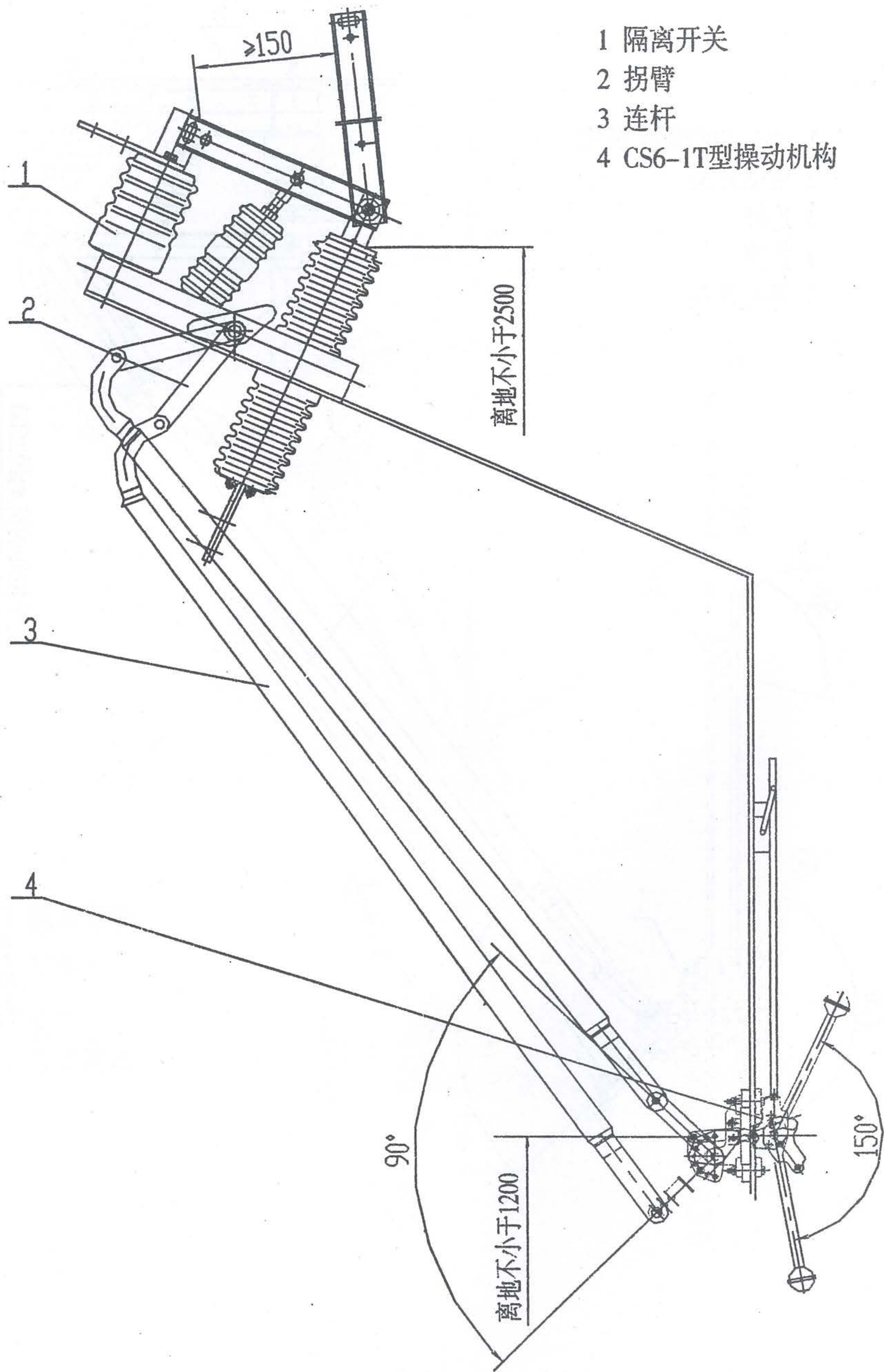
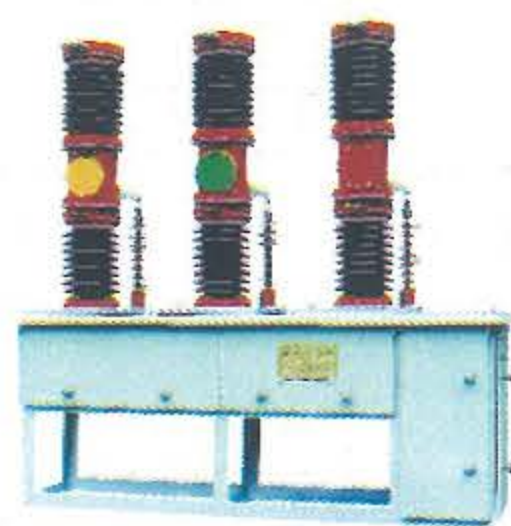


图12 隔离开关与CS6-1T型操作机构的安装（第四种）

敬请选用本公司相关系列产品



FKN12-12系列



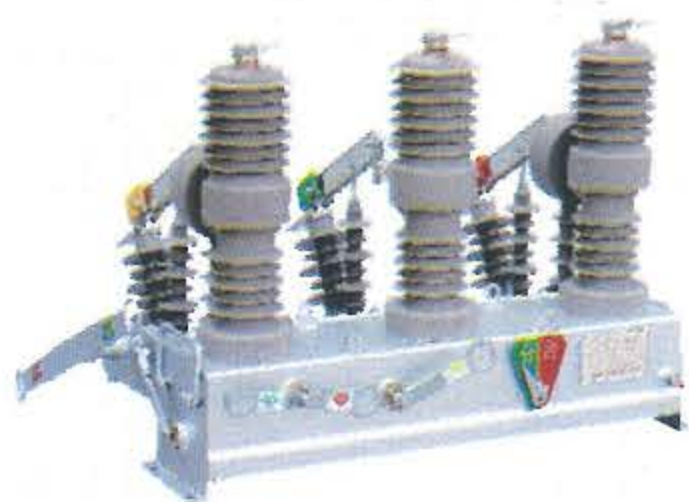
ZW7-40.5系列



ZW8-12系列



ZW10-12系列



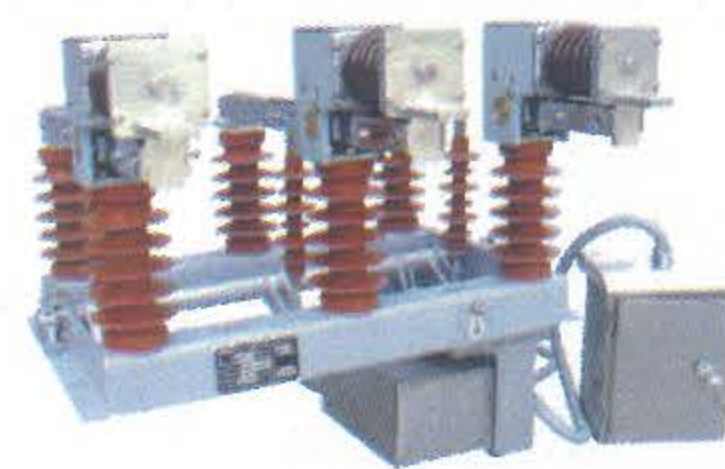
ZW32-12系列



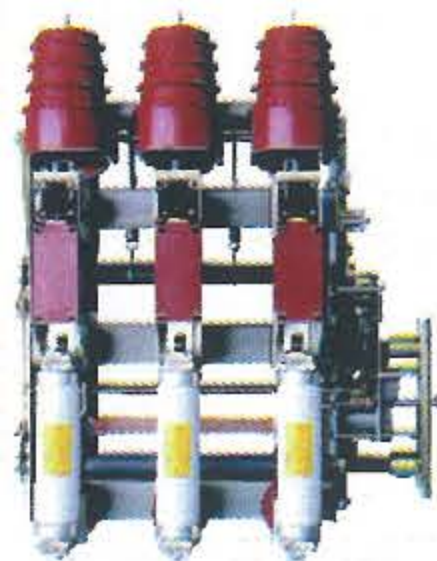
ZN28-12系列



LW8-40.5系列



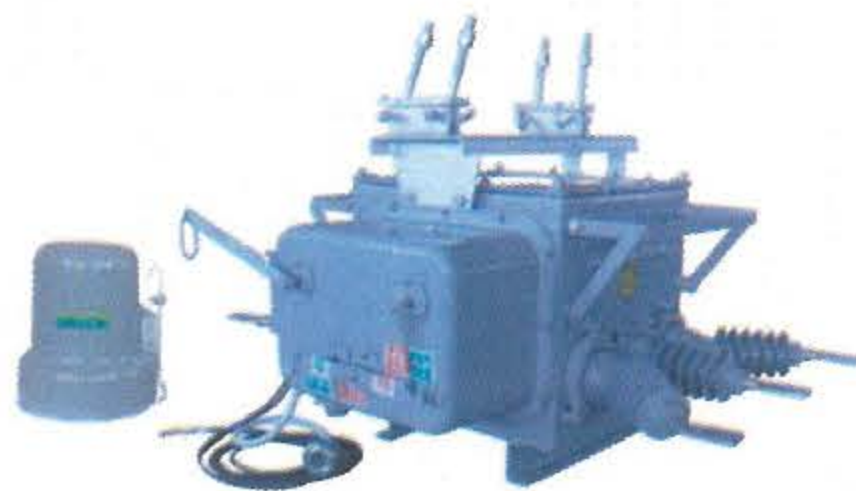
FZW32-12系列



FZN25-12系列



ZN85-40.5系列



ZW20-12F系列



ZN63(VS1)-12系列

上海立枫电气制造有限公司

Shanghai Li Feng Electric Manufacturing Co.,Ltd.

地址：浙江省乐清市柳市镇柳乐路53号

销售热线：0577-62711699 62711695

传真：0577-62711697

QQ：570405017

E-mail:570405017@qq.com

诚招全国代理商