

新型专利

FZN61A-12D
FZRN61A-12D

户内高压真空负荷开关,熔断器组合电器

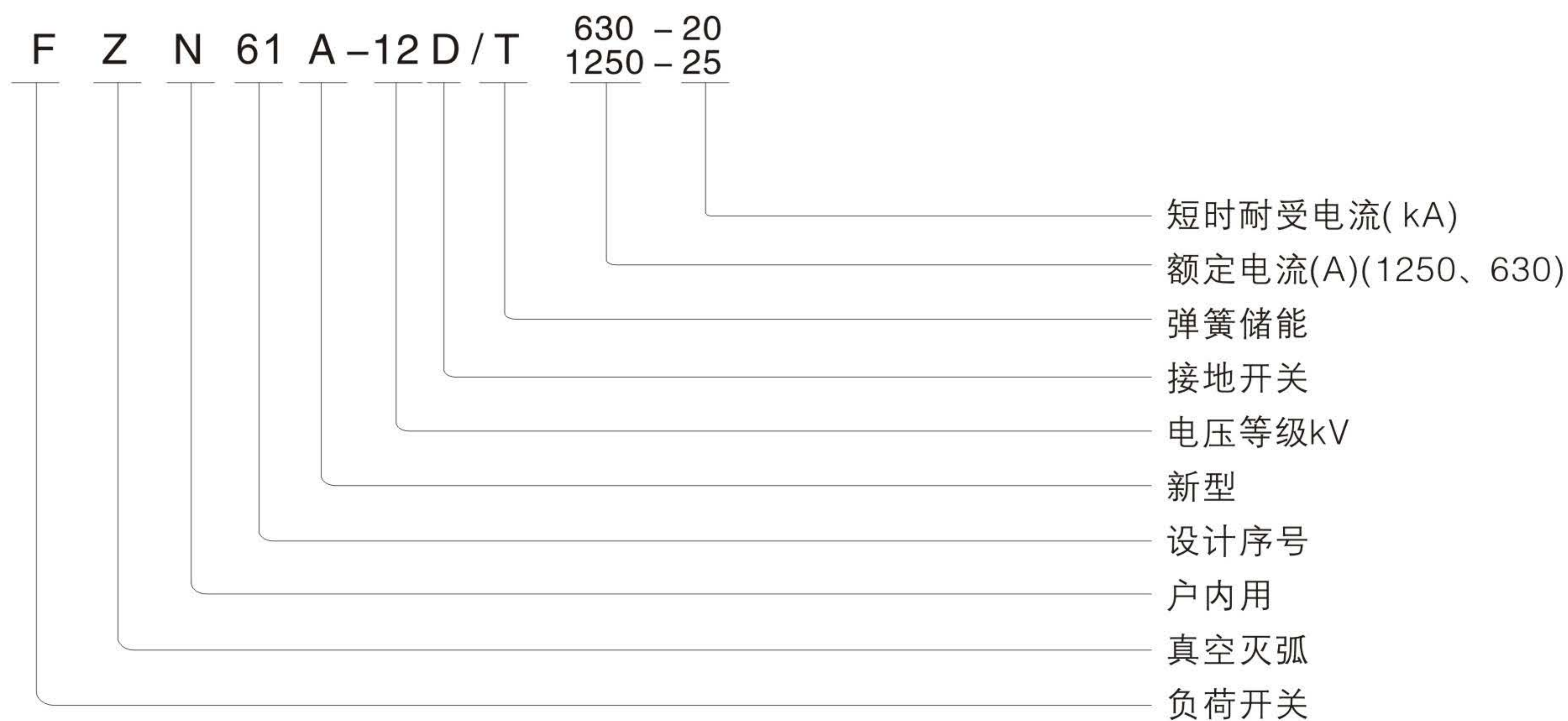
安装使用说明书

上海立枫电气制造有限公司
Shanghai Li Feng Electric Manufacturing Co., Ltd.

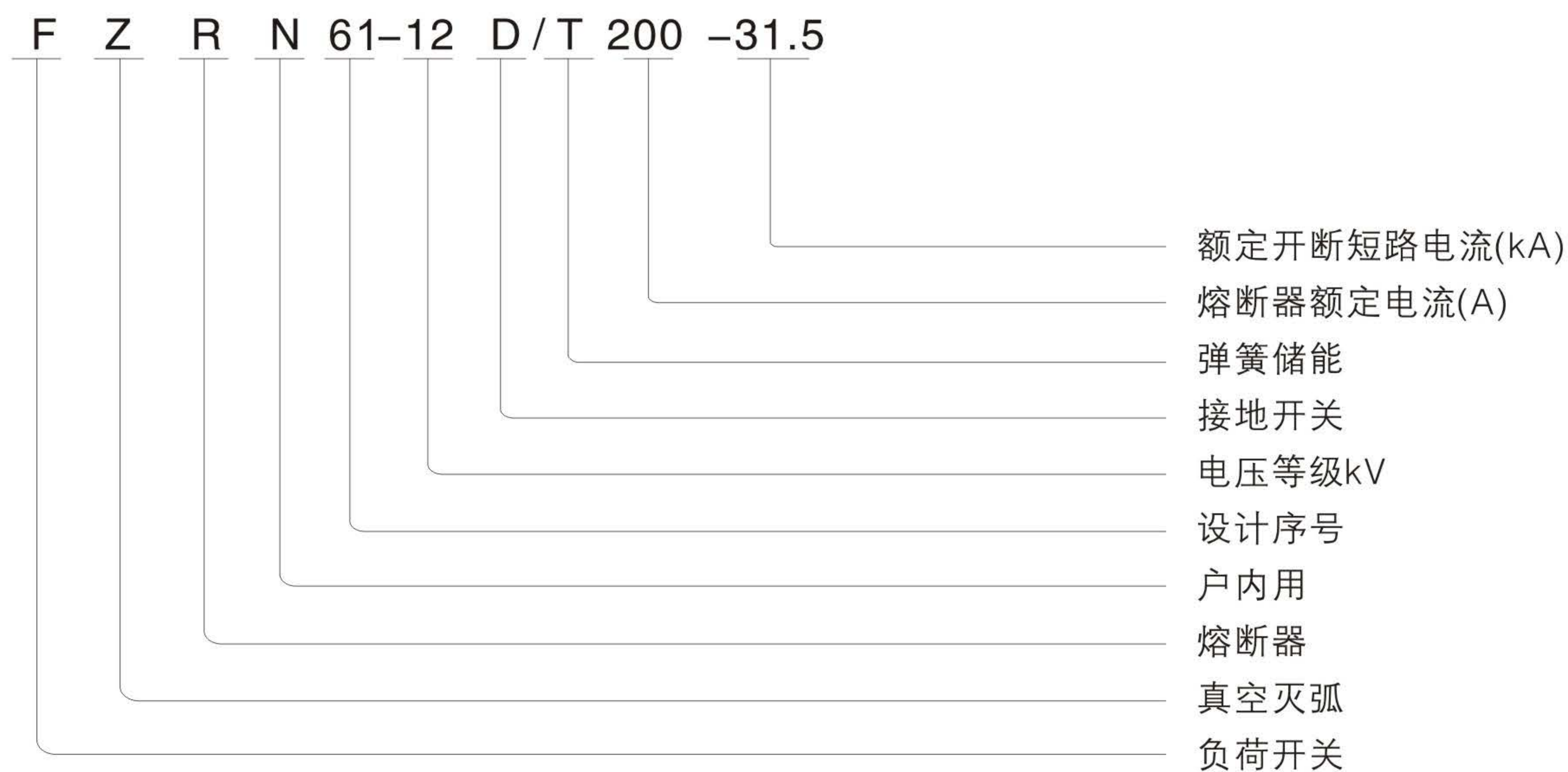
FZRN61-12D 户内高压真空负荷开关

型号及含义

1.真空负荷开关



2.真空负荷开关-熔断器组合电器



FZRN61-12D 户内高压真空负荷开关

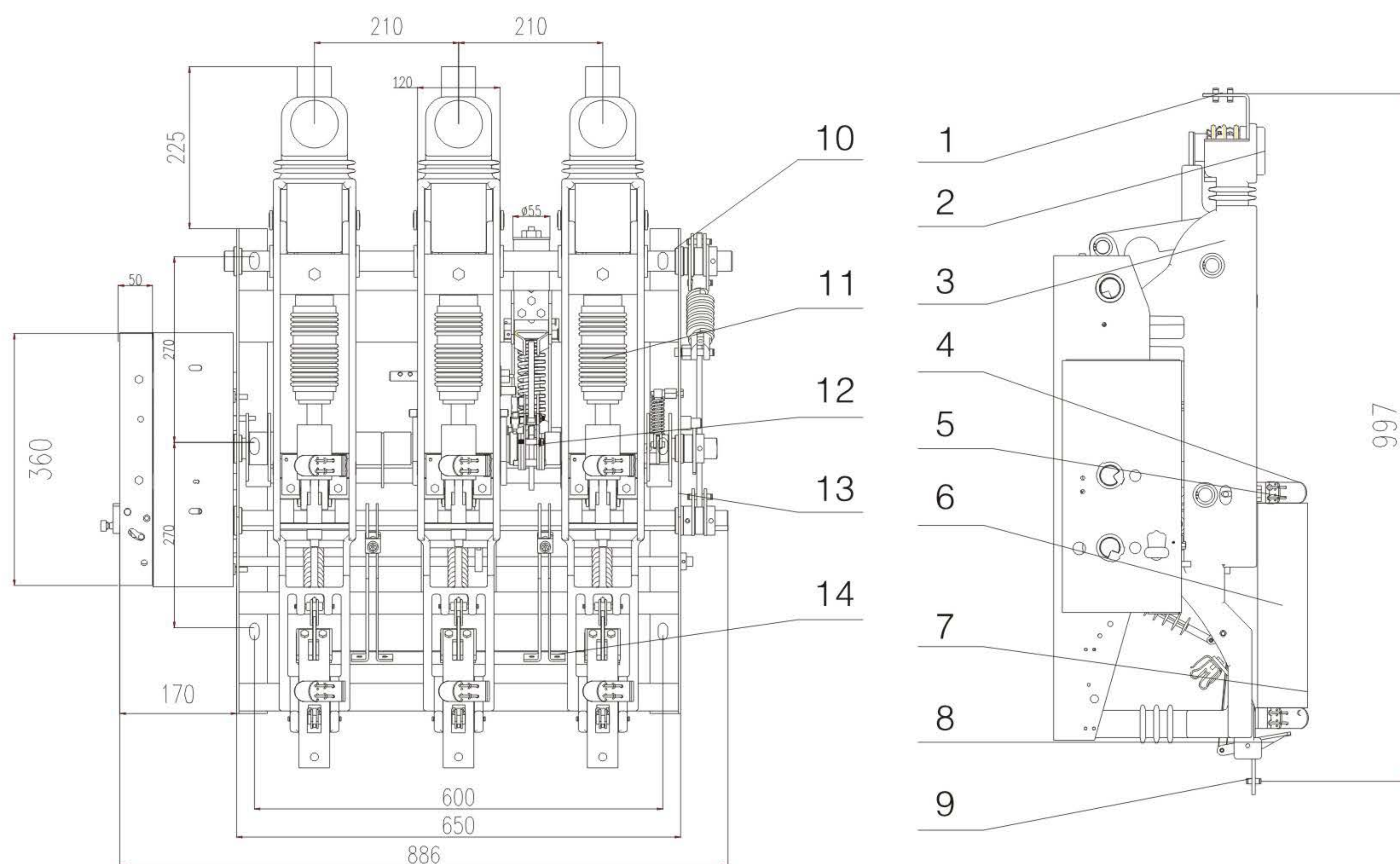
技术参数及性能

户内高压真空负荷开关及其熔断器组合电器主要技术参数

序号	名称	单位	真空负荷开关		真空负荷开关-熔断器组合电器 FZRN60-12(D)/T200-31.5
			FZN61-12(D) /T630-25	FZN61-12(D) /T1250-25	
1	额定电压	kV	12		
2	额定频率	Hz	50		
3	额定电流	A	630	1250	200
4	额定短时耐受电流	kA	25		
5	额定峰值耐受电流	kA	63		
6	额定短路关合电流	kA	63		80
7	额定有功负载开断电流	A	1250		1250
8	额定闭环开断电流	A	1250		1250
9	开断空载变压器	kVA	2000		
10	接地故障电流	A	20		
11	接地故障条件下的线路和电缆充电电流	A	20		
12	额定短路开断电流	kA			31.5/50(由熔断器而定)
13	额定交接电流 / 转移电流	A	3150		
14	固分时间	ms	45		
15	工频耐受电压(1min)	kV	相间、相对地、真空断口：42，隔离断口间：48		
16	雷电冲击耐受电压	kV	相间、相对地、真空端口：75，隔离断口间：85		
17	机械寿命	次	>10000		

FZRN61-12D 户内高压真空负荷开关

真空负荷开关及其熔断器组合电器

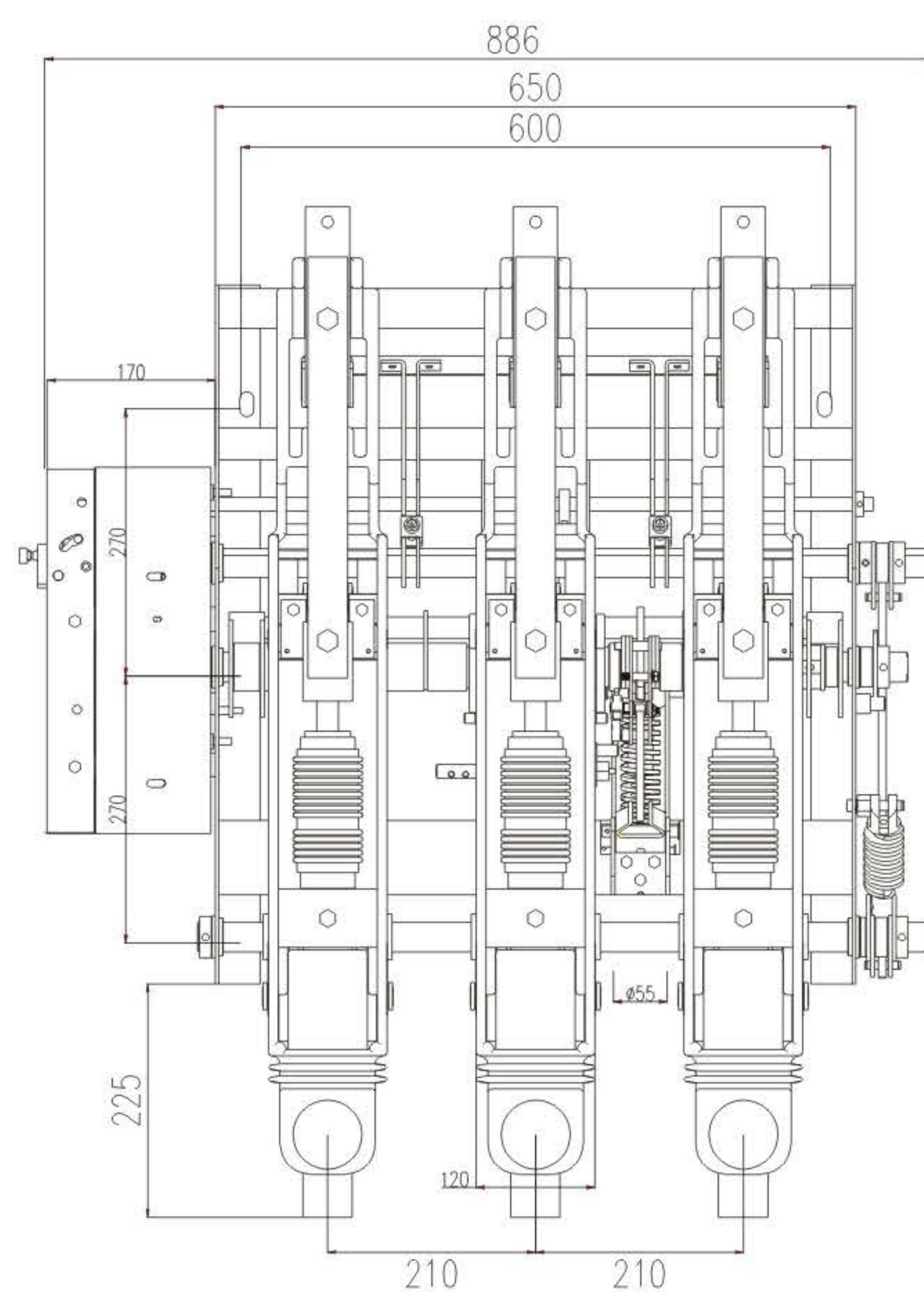
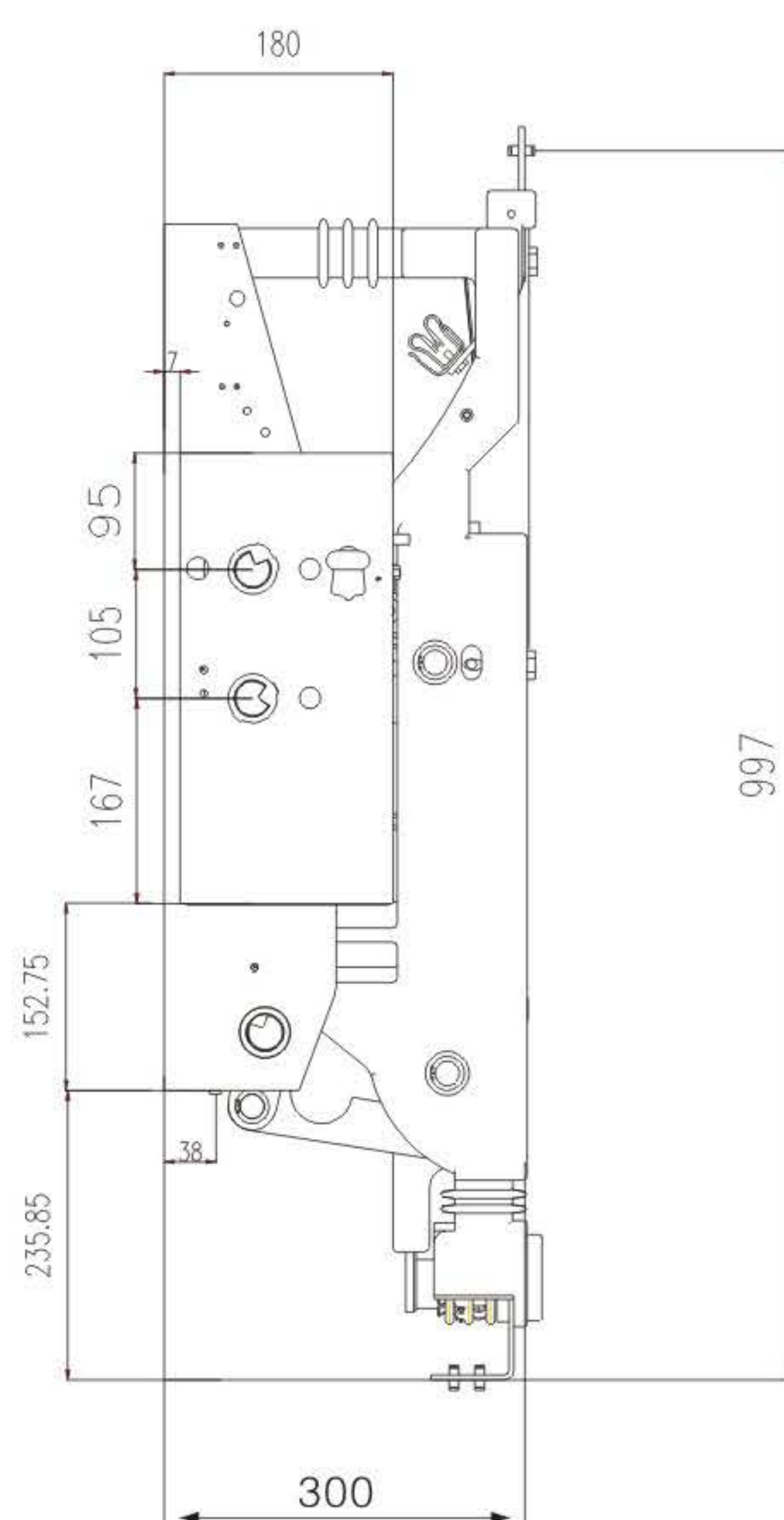
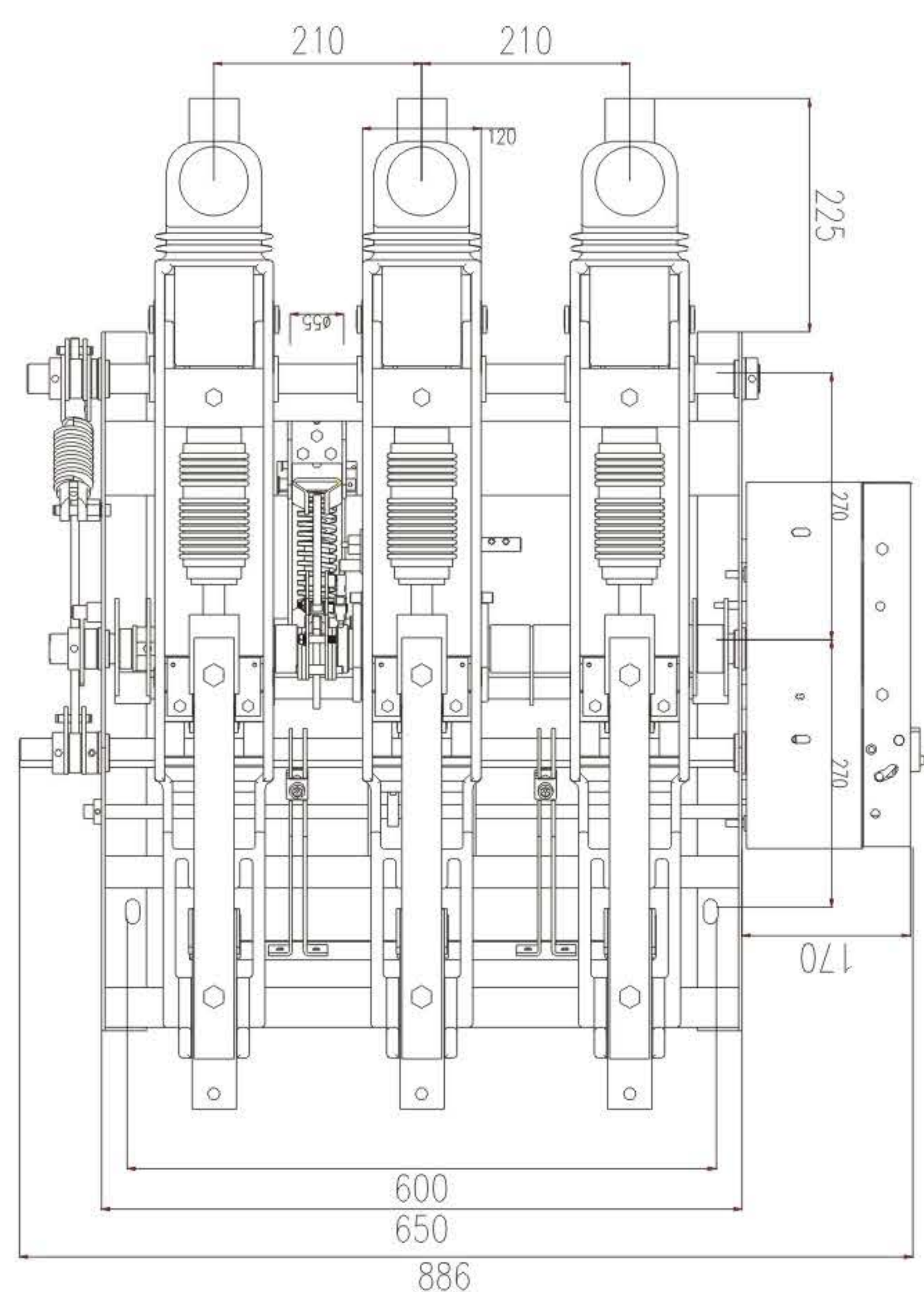
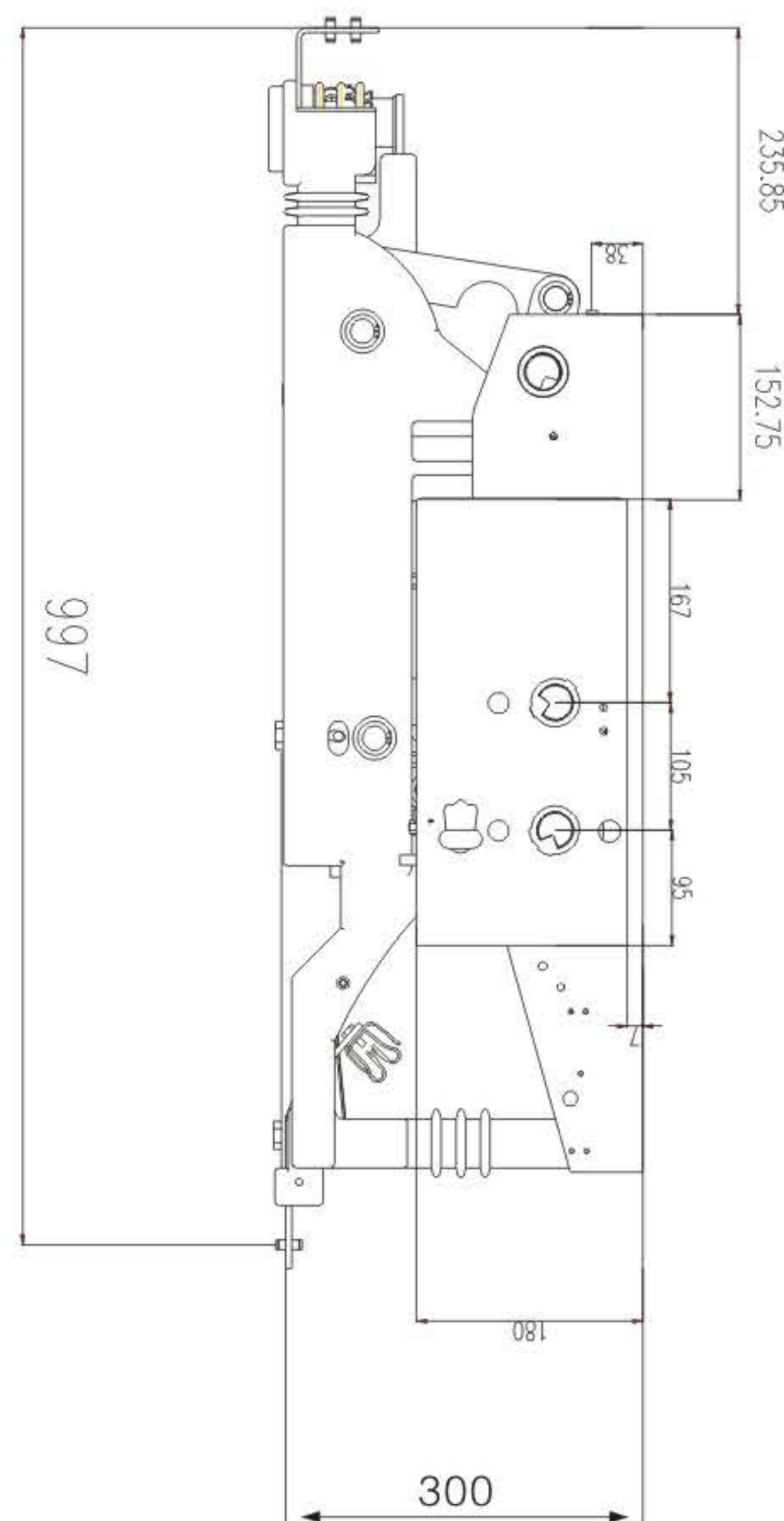
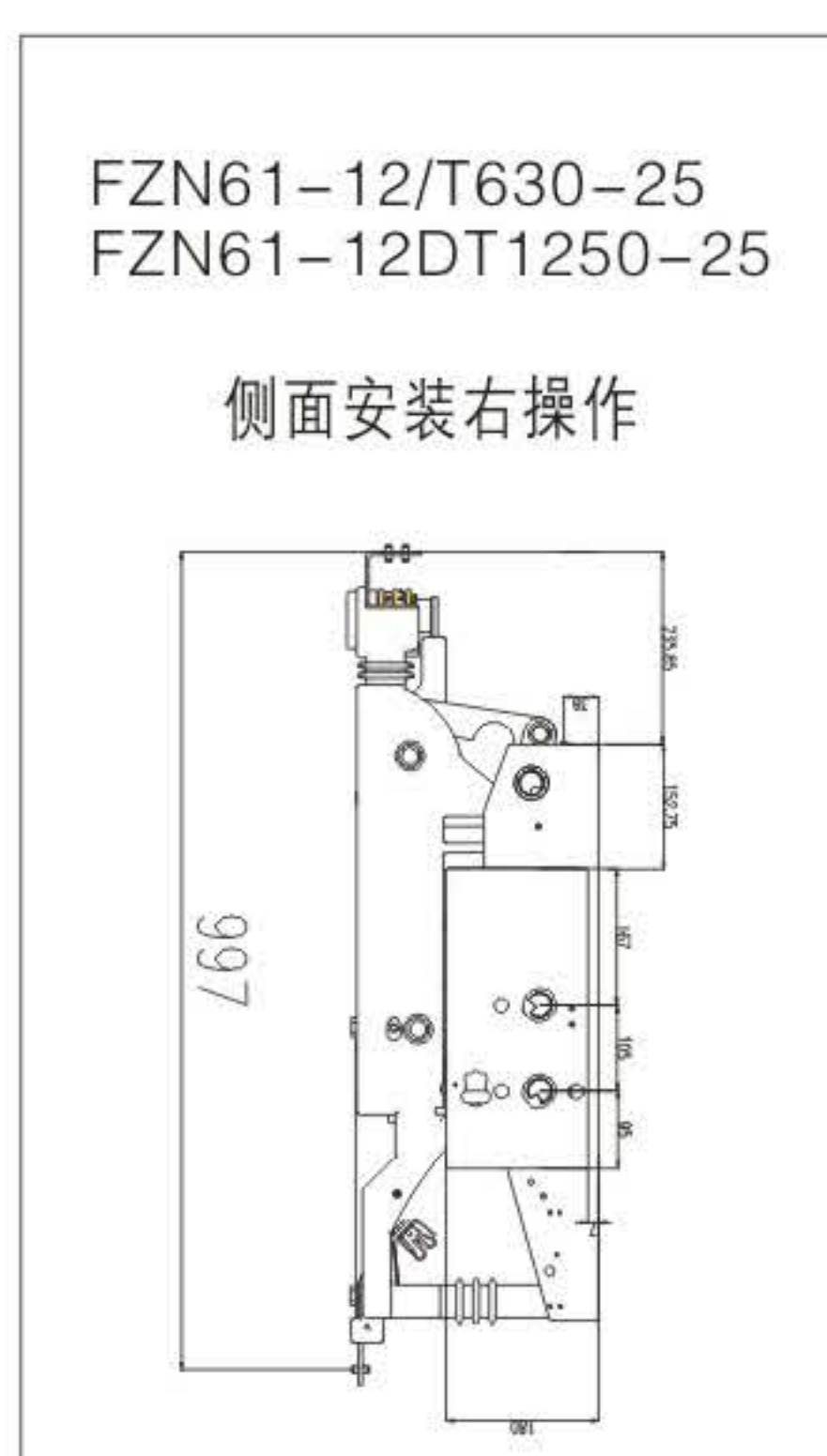
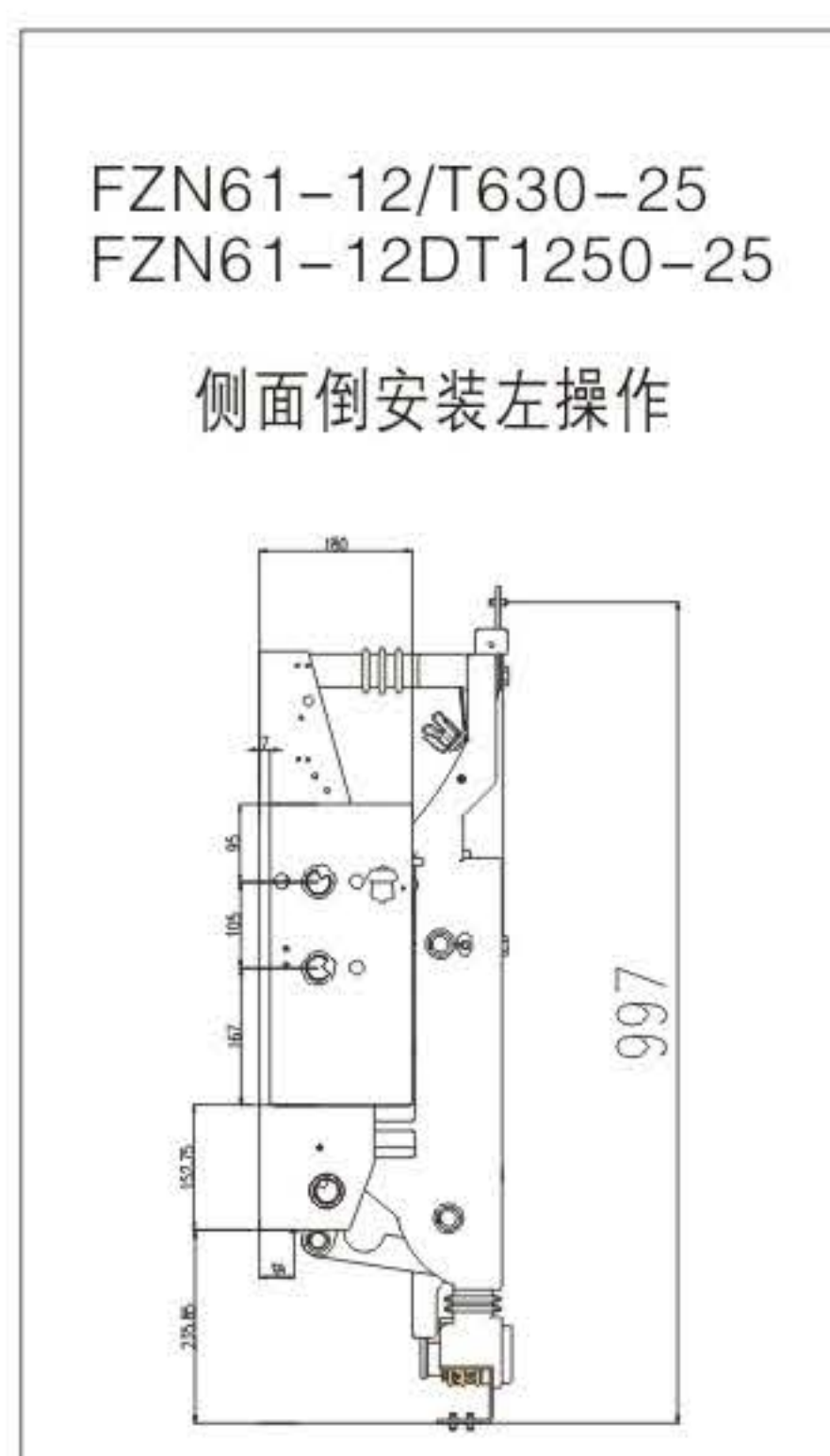
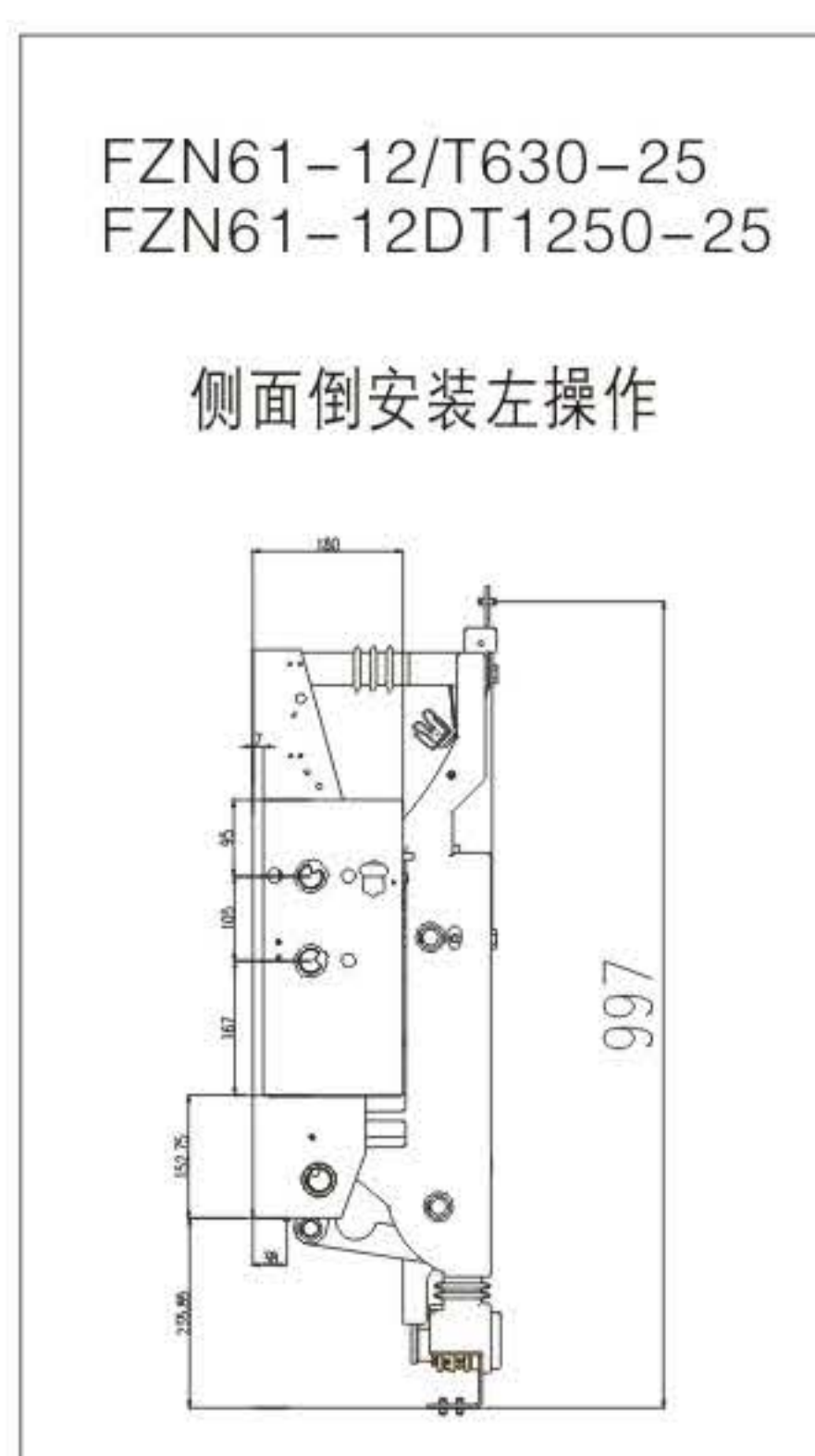
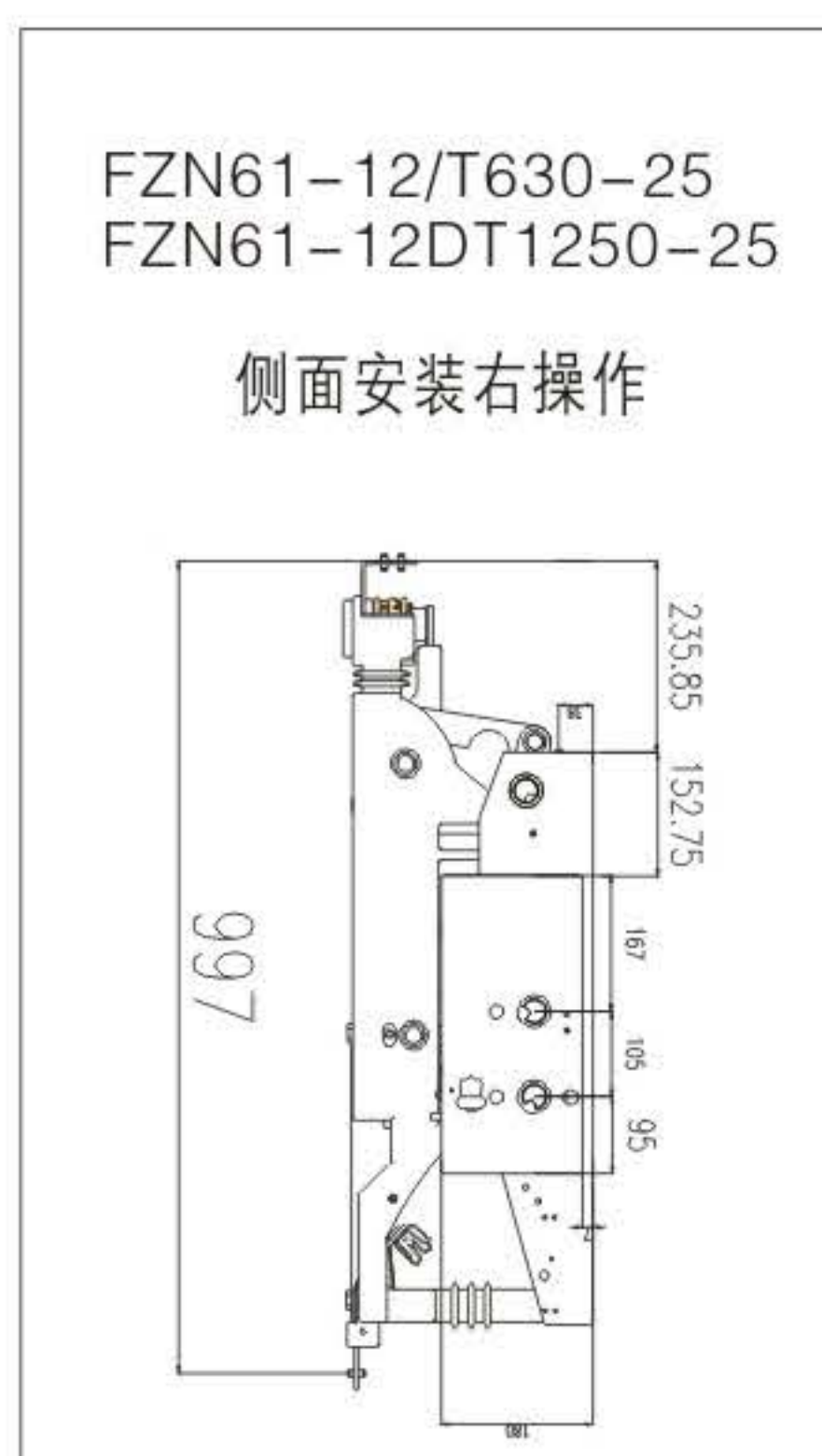


- | | | | | | |
|---------|---------|-------|---------|----------|---------|
| 1、上出线 | 2、隔离开关 | 3、绝缘座 | 4、软联接 | 5、上熔断器夹 | 6、熔断器 |
| 7、下熔断器夹 | 8、脱扣板 | 9、下出线 | 10、金属框架 | 11、真空灭弧室 | 12、弹簧机构 |
| 13、操作面板 | 14、接地开关 | | | | |

- 真空负荷开关为模块式产品；框架结构，结构紧凑，集成了隔离开关、真空负荷开关、熔断器、接地开关为一体的高性能高压电器产品。
- 体积小：宽度在分合状态下：真空负荷开关宽度 $\leq 299\text{mm}$ 。
- 参数高：真空负荷开关额定电流达1250A；组合电器额定电流达200A，可保护2000 kVA的变压器。
- 进线隔离开关与接地开关联动，接地开关分开后则同一动作内进线隔离开关便合上。
- 旋转式隔离开关，分闸后具有可见的断口。
- 真空负荷开关与隔离（接地）开关之间有机机械联锁防止误操作。确保隔离开关合闸后方可合真空负荷开关；真空负荷开关分闸后方可分闸隔离开关。
- 负荷开关可选装电操机构，为电动、手动两用，可实现远距离控制。
- 可选装辅助开关、分励及过流脱扣器。
- 真空负荷开关分合闸速度不受人力操作的大小影响。
- 防误机构满足成套高压设备“五防”的要求。

FZRN61-12D 户内高压真空负荷开关

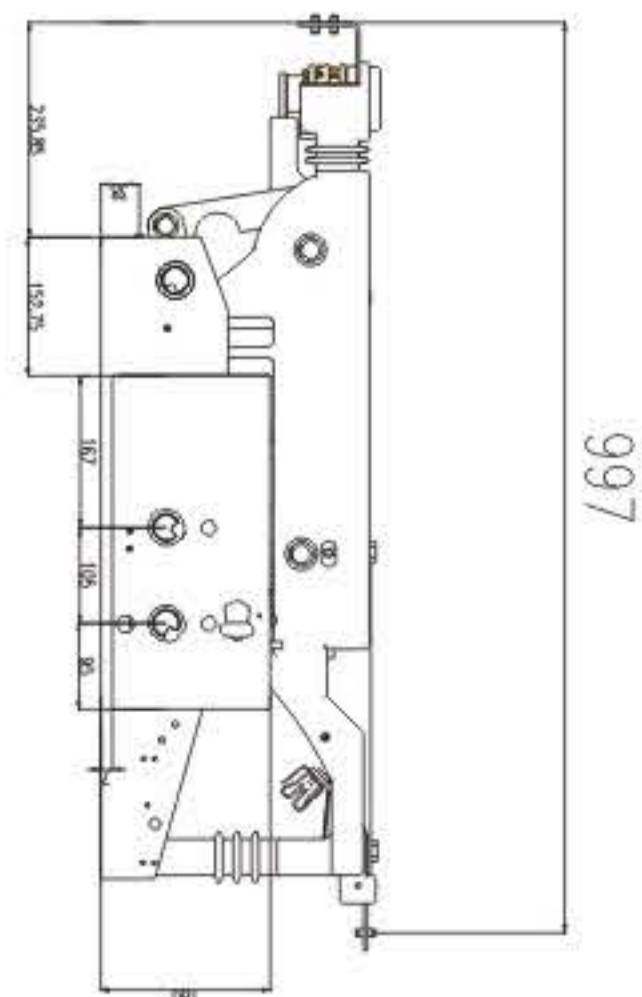
真空负荷开关及其熔断器组合电器



FZRN61-12D 户内高压真空负荷开关

FZN61-12/T630-25
FZN61-12DT1250-25

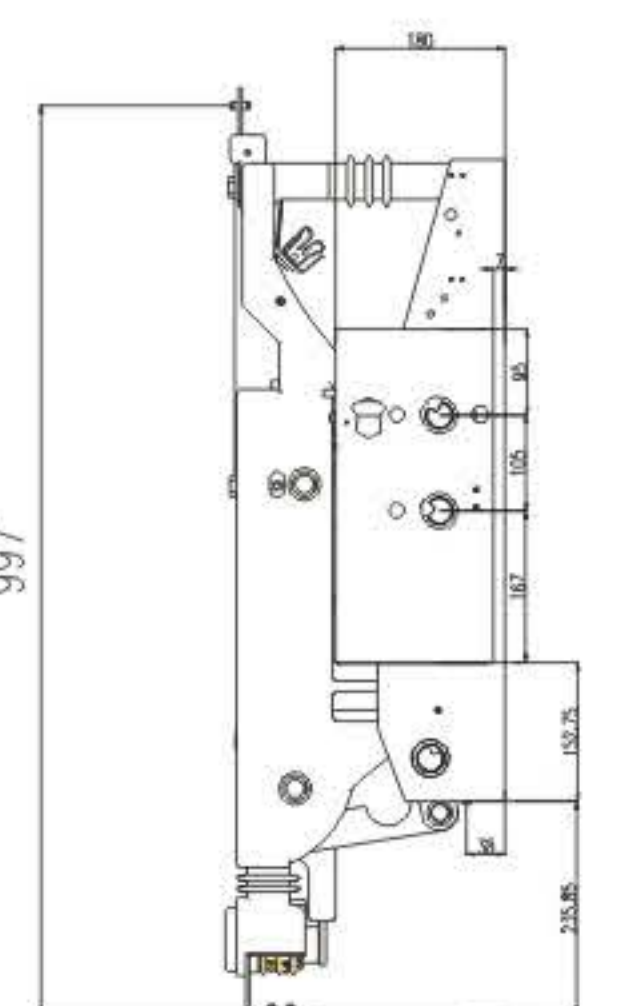
正面安装左操作



997

FZN61-12/T630-25
FZN61-12DT1250-25

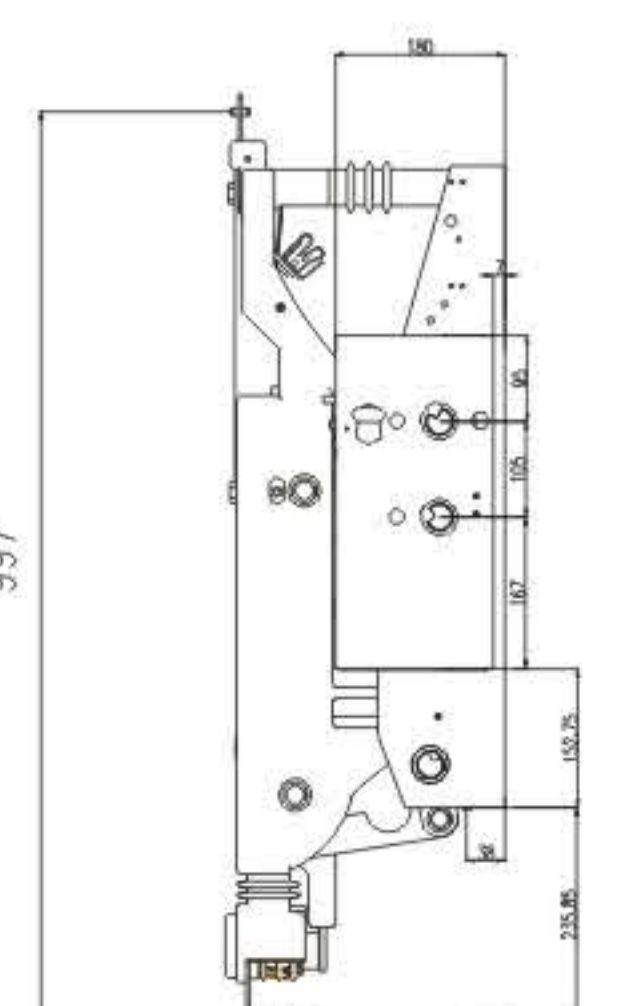
正面倒安装右操作



997

FZN61-12/T630-25
FZN61-12DT1250-25

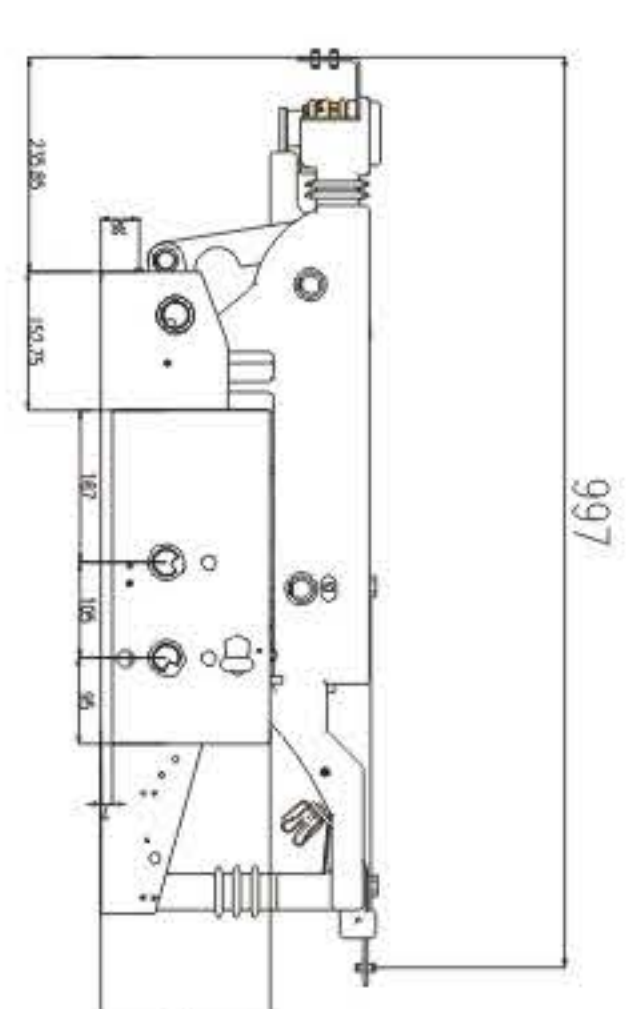
正面倒安装右操作



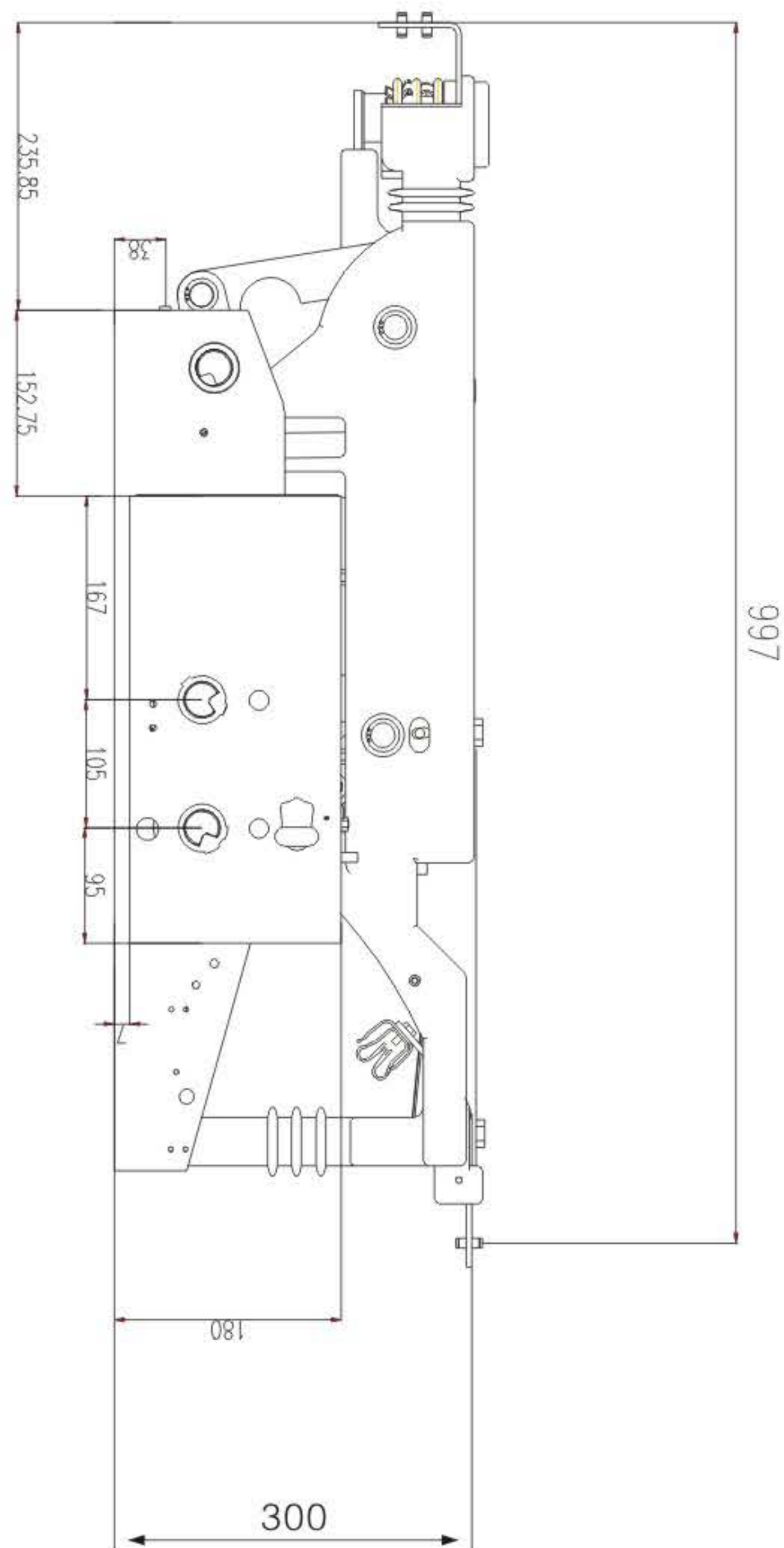
997

FZN61-12/T630-25
FZN61-12DT1250-25

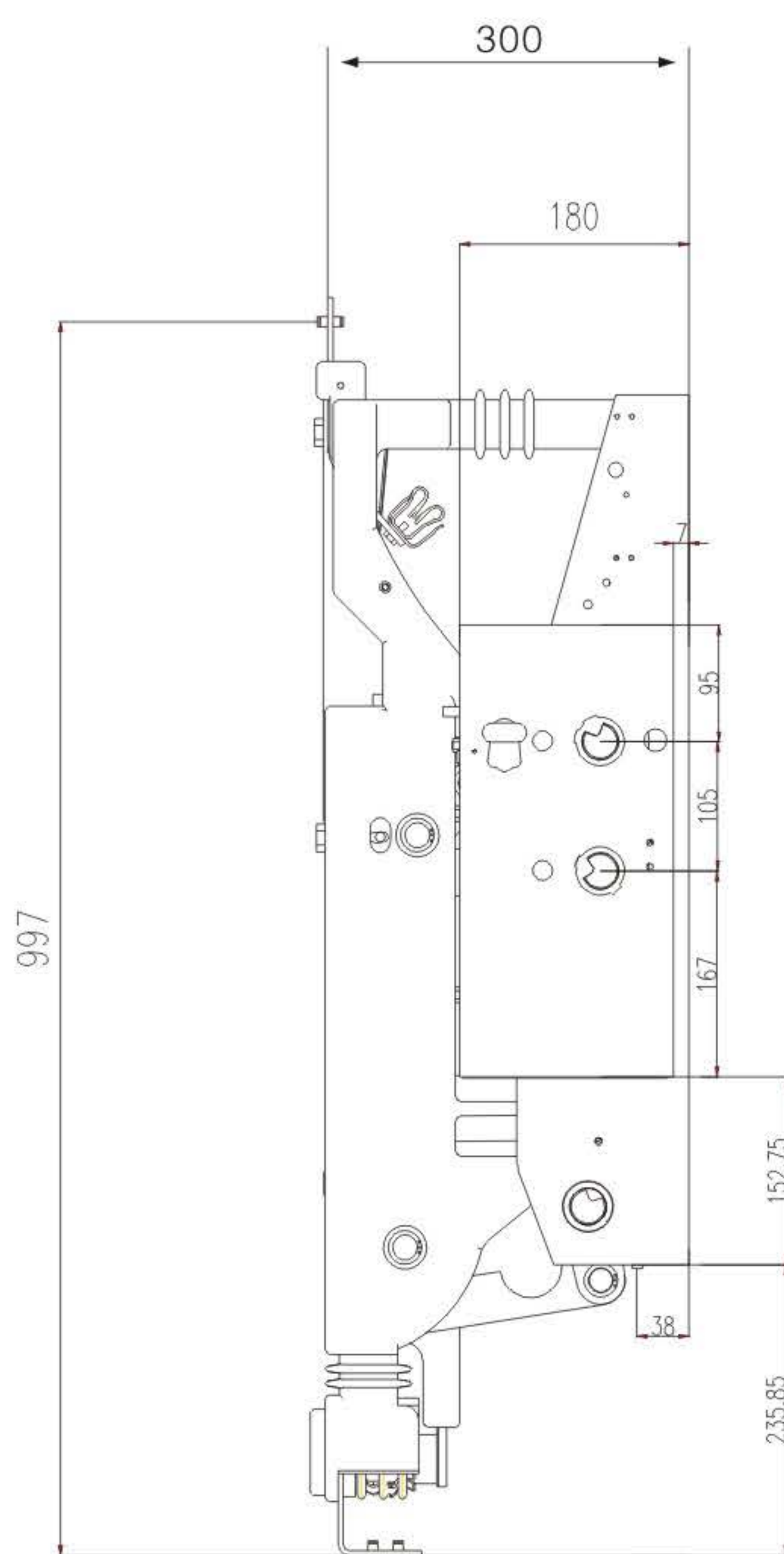
正面安装左操作



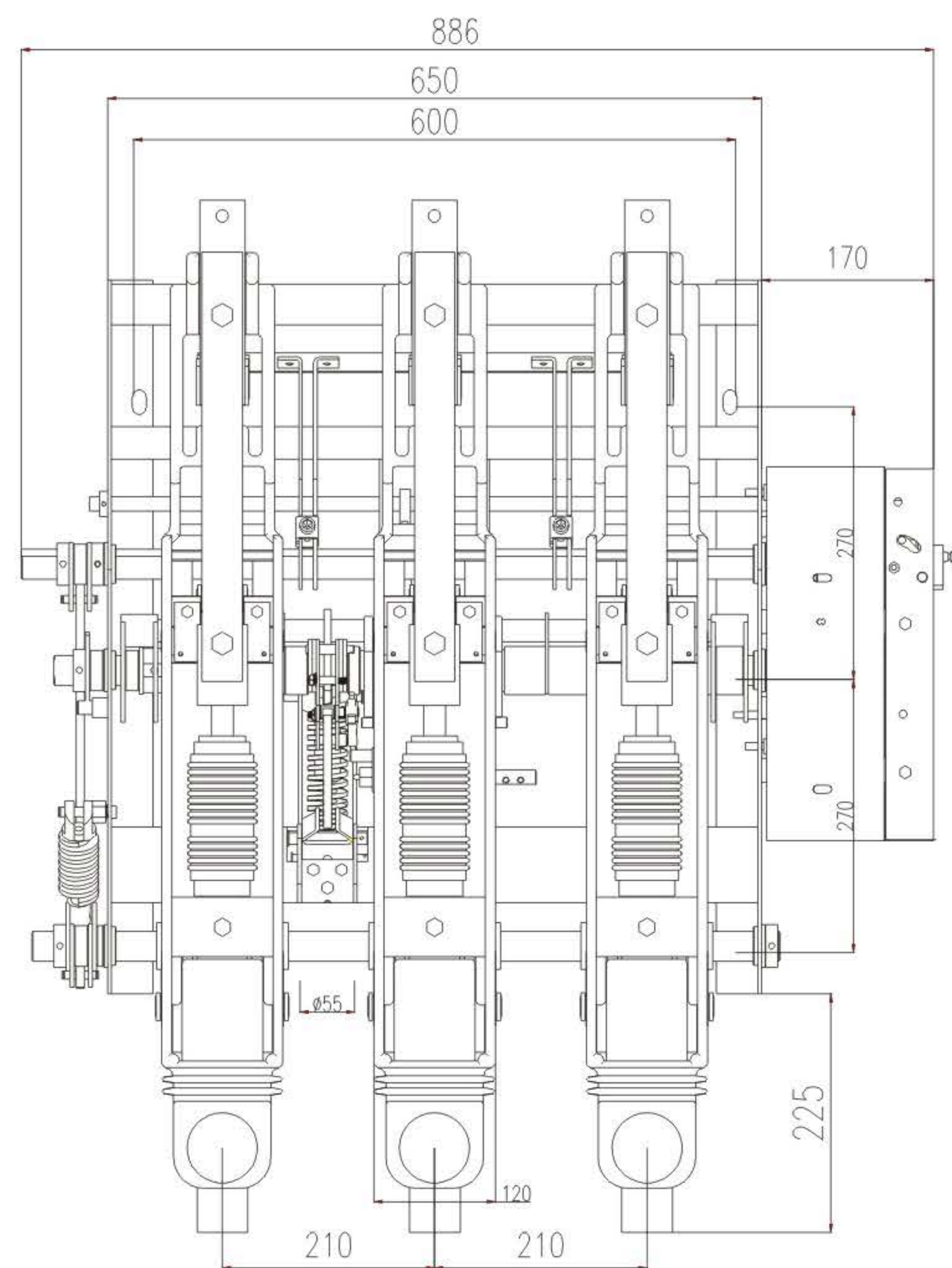
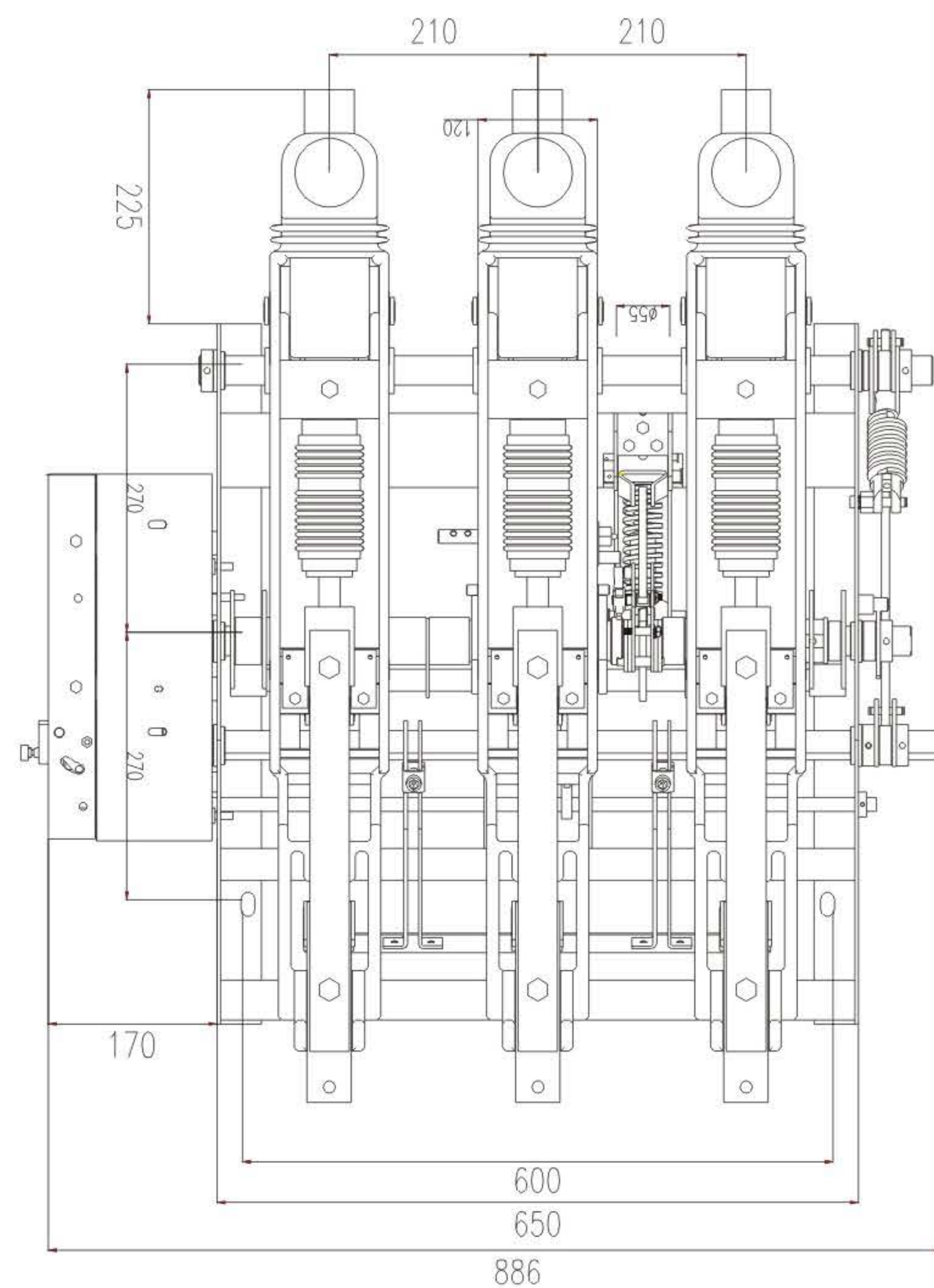
997



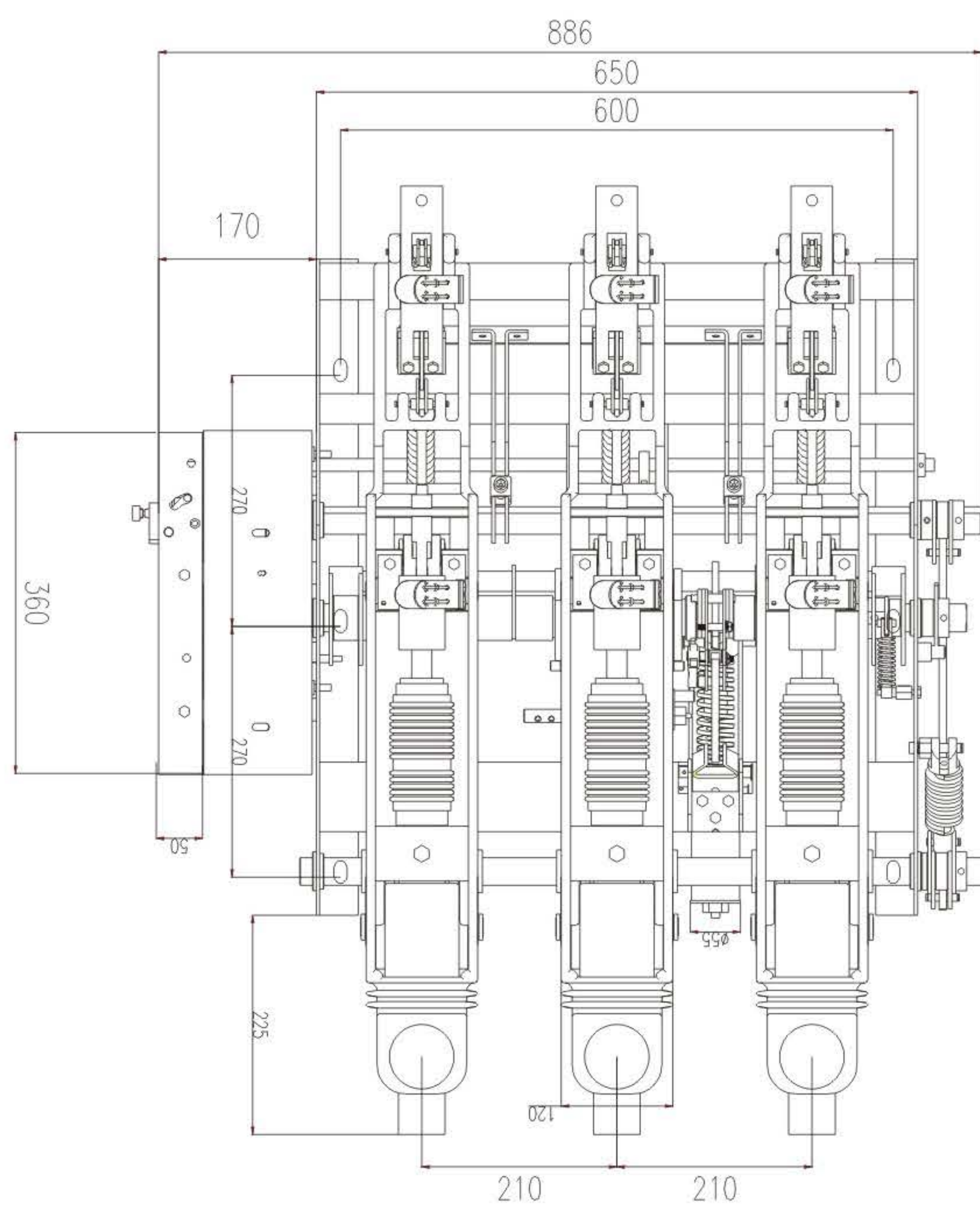
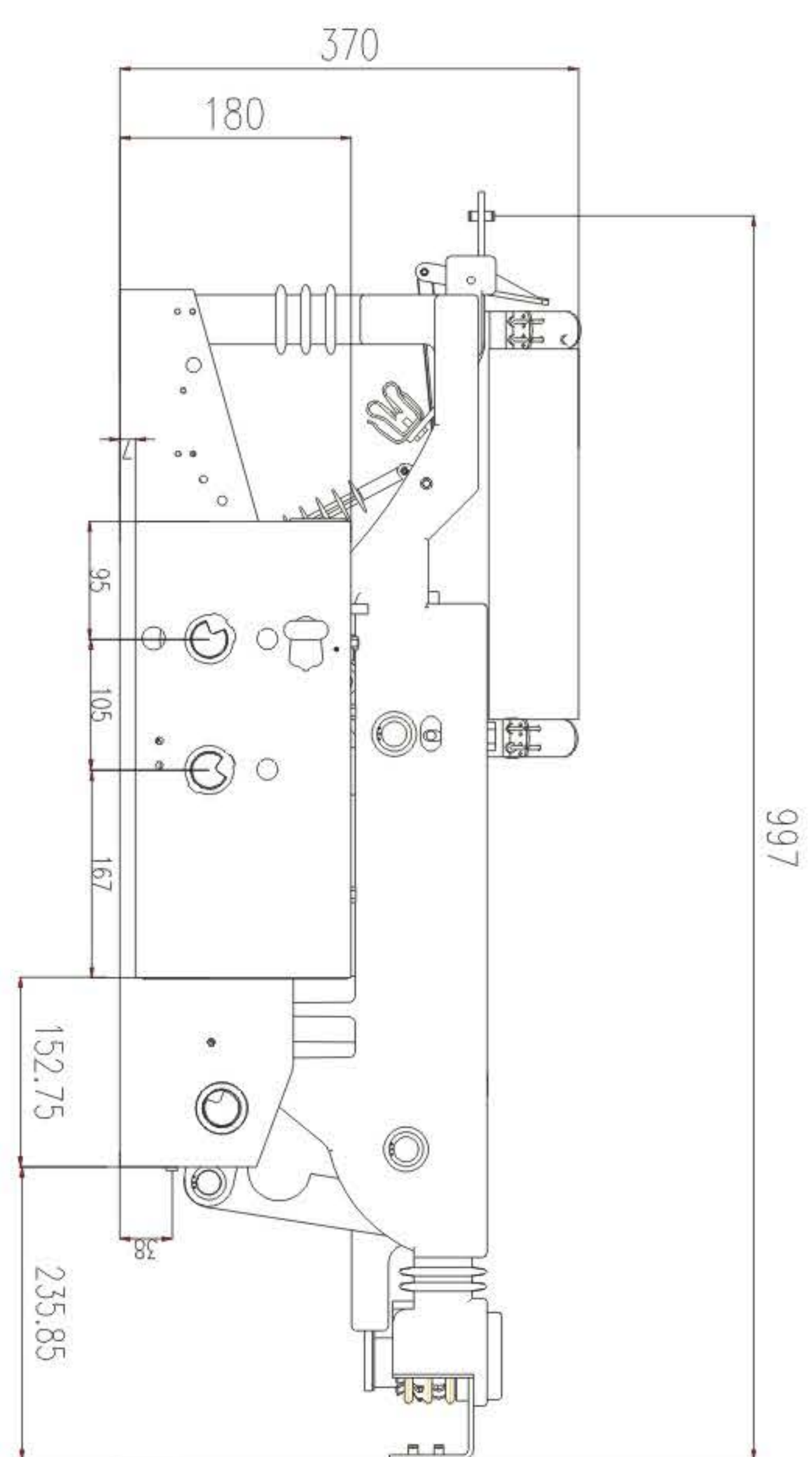
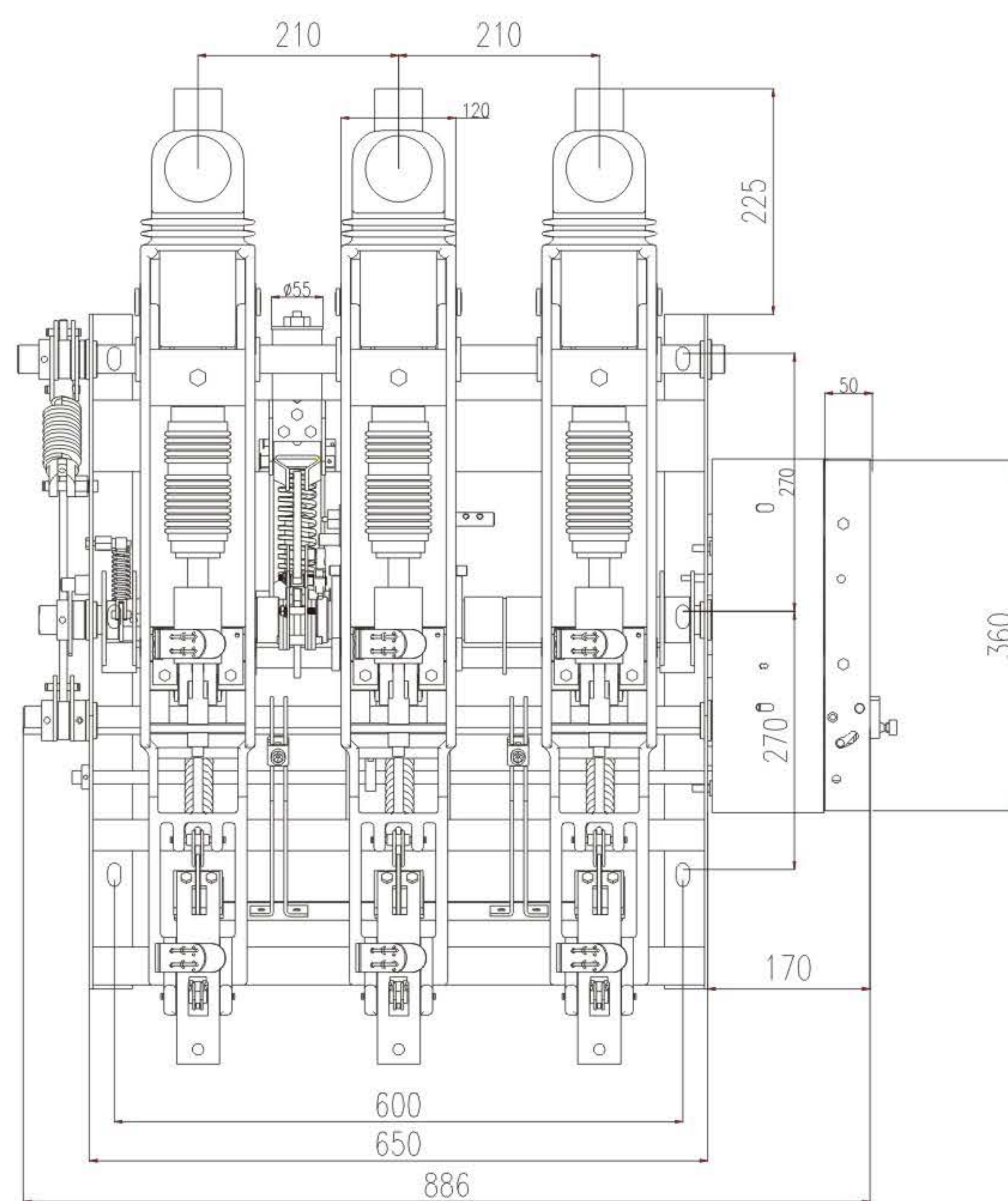
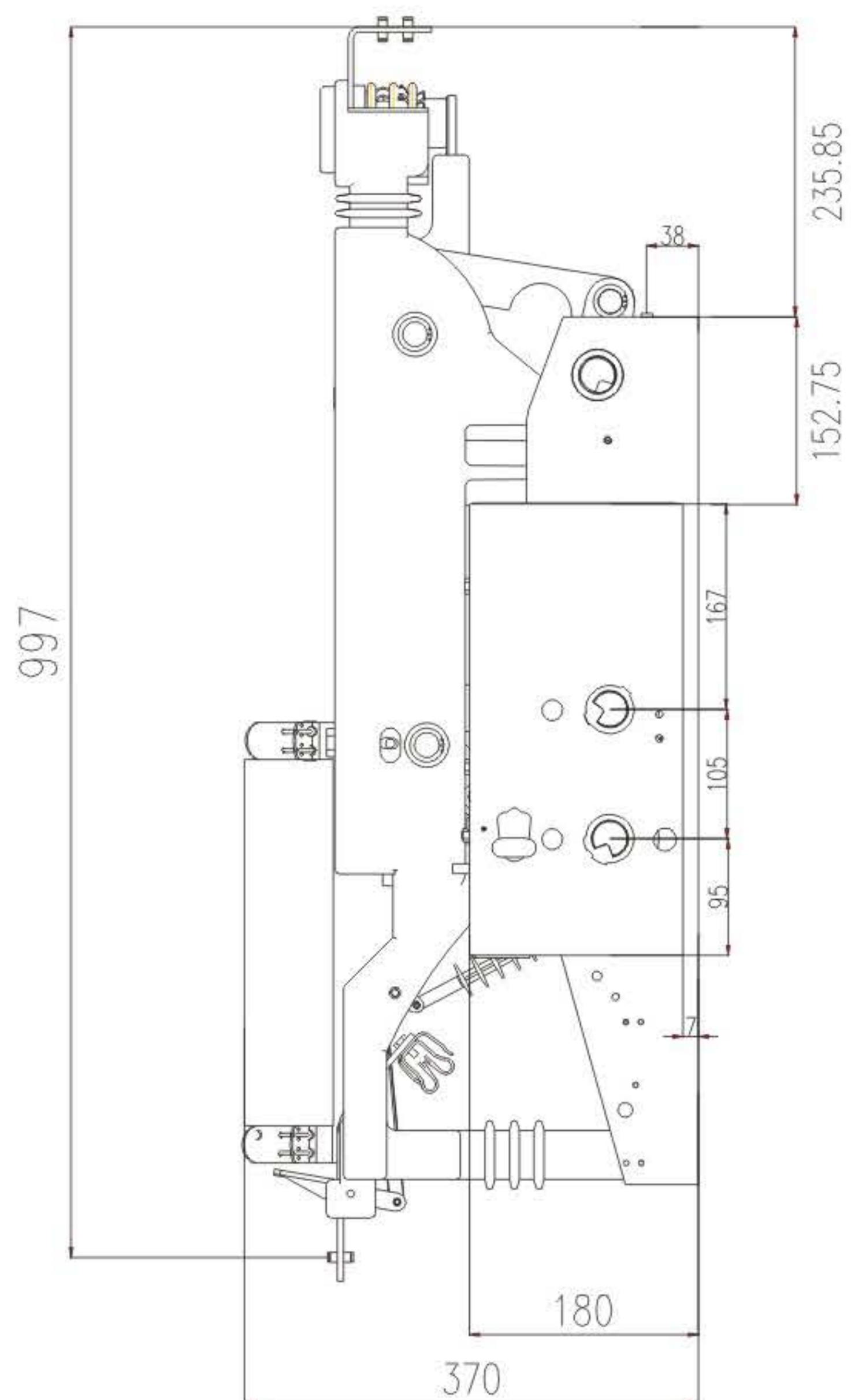
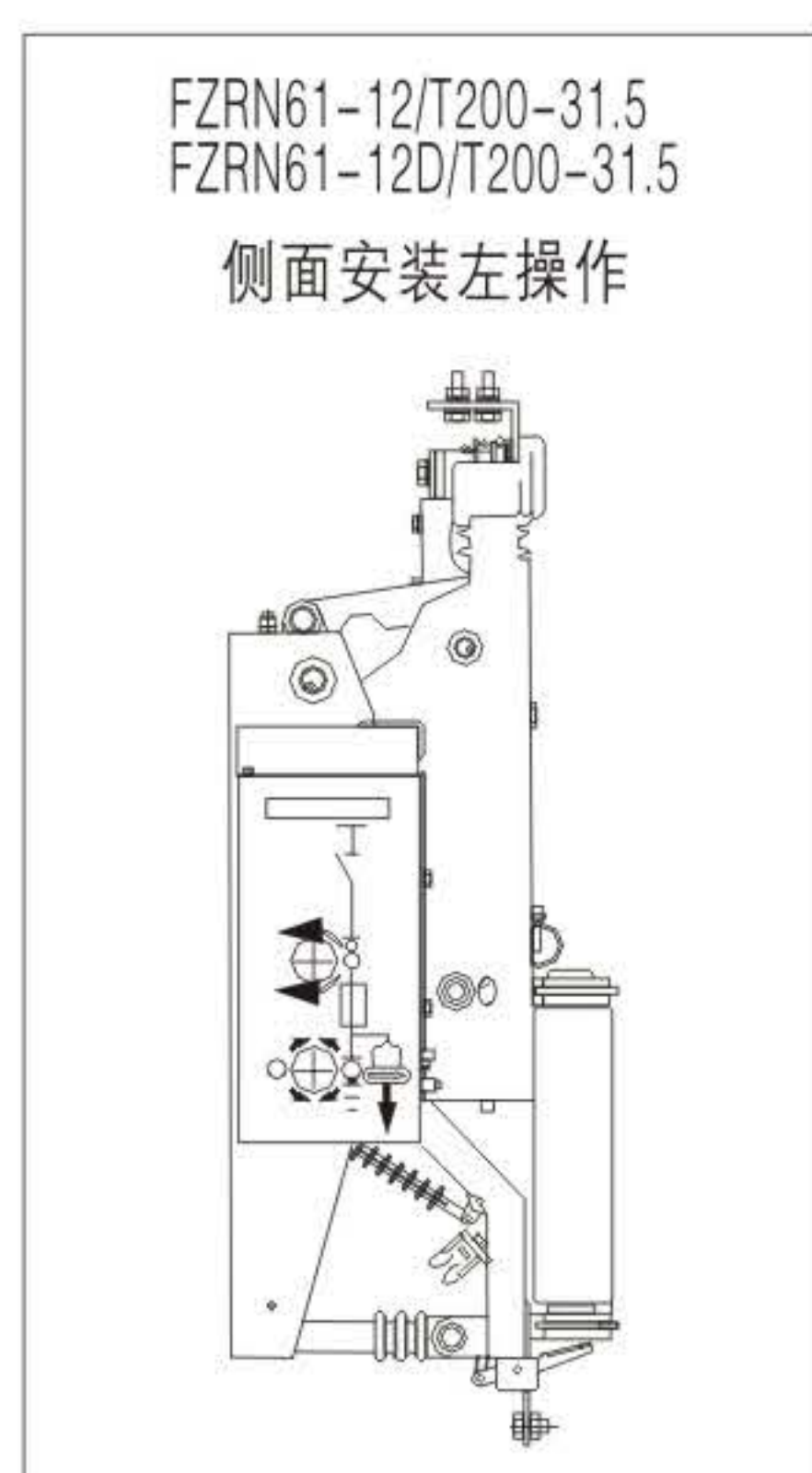
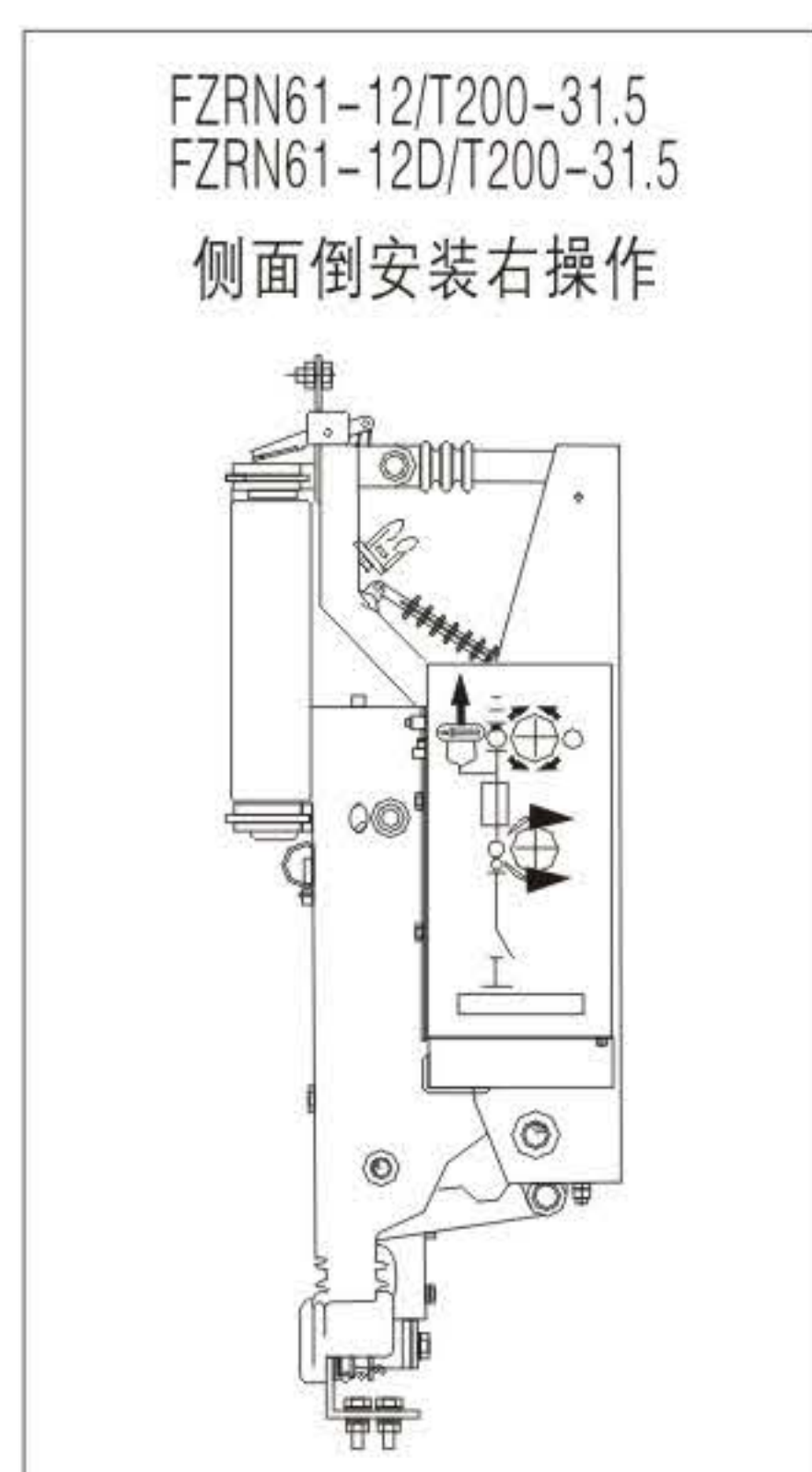
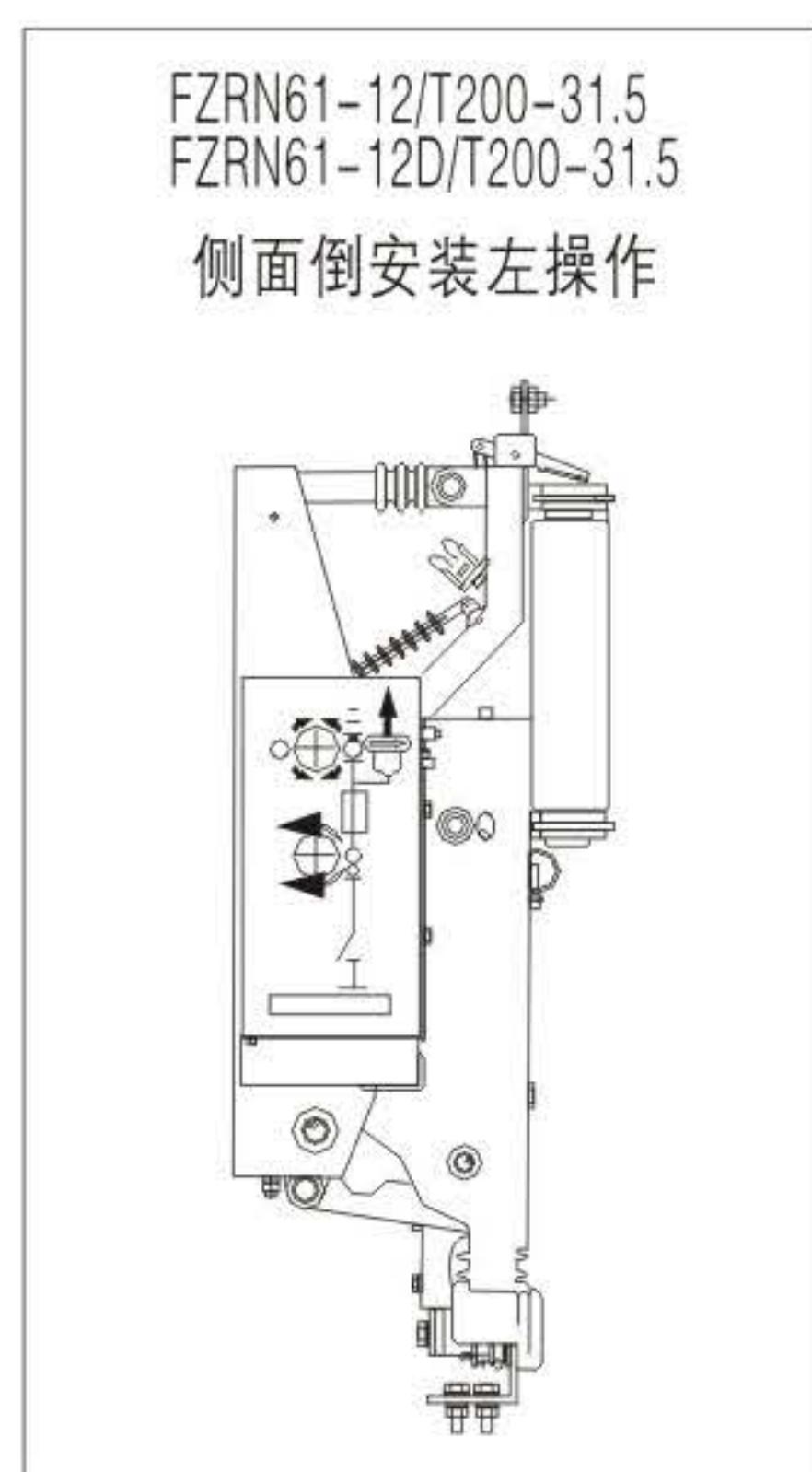
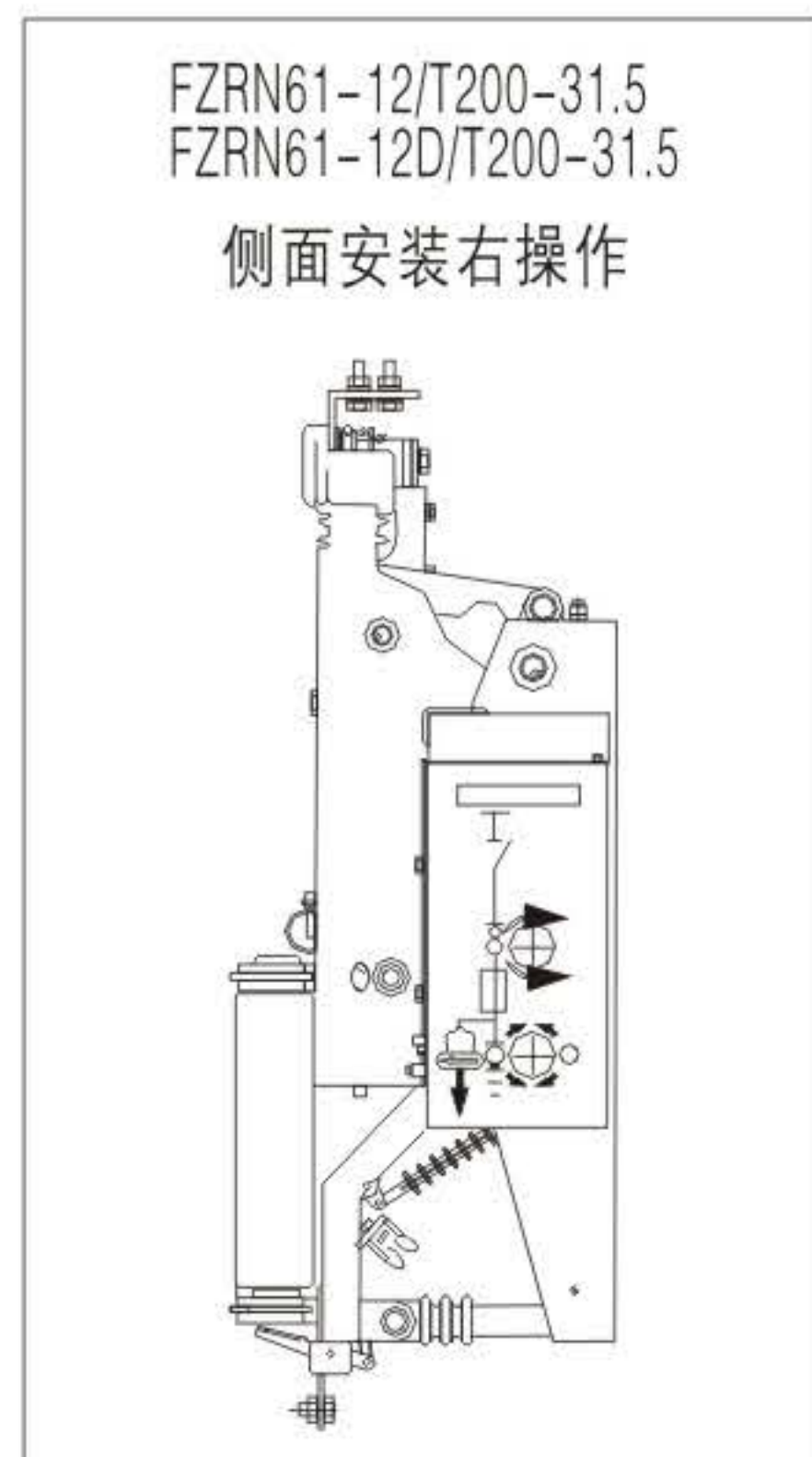
997



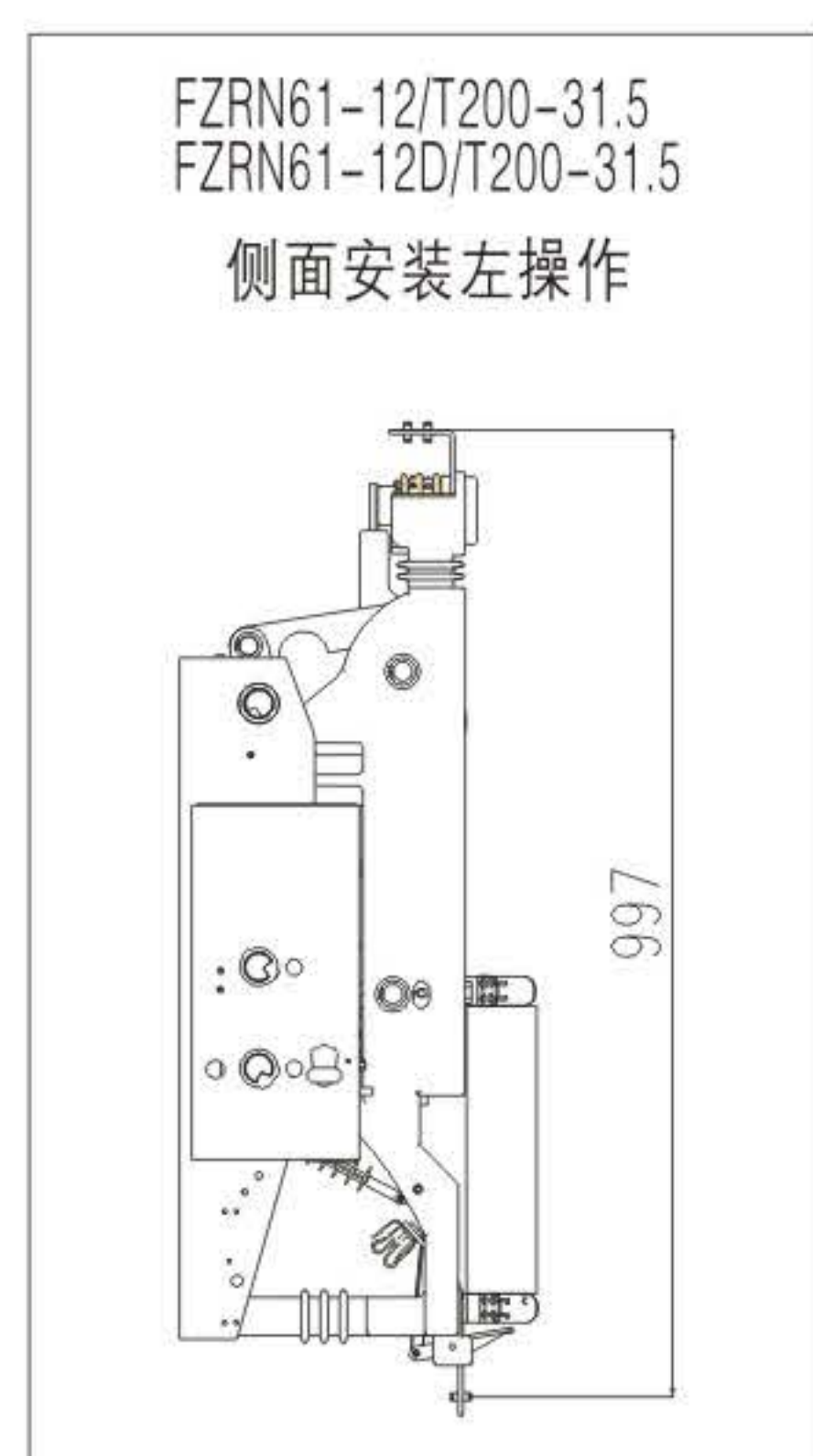
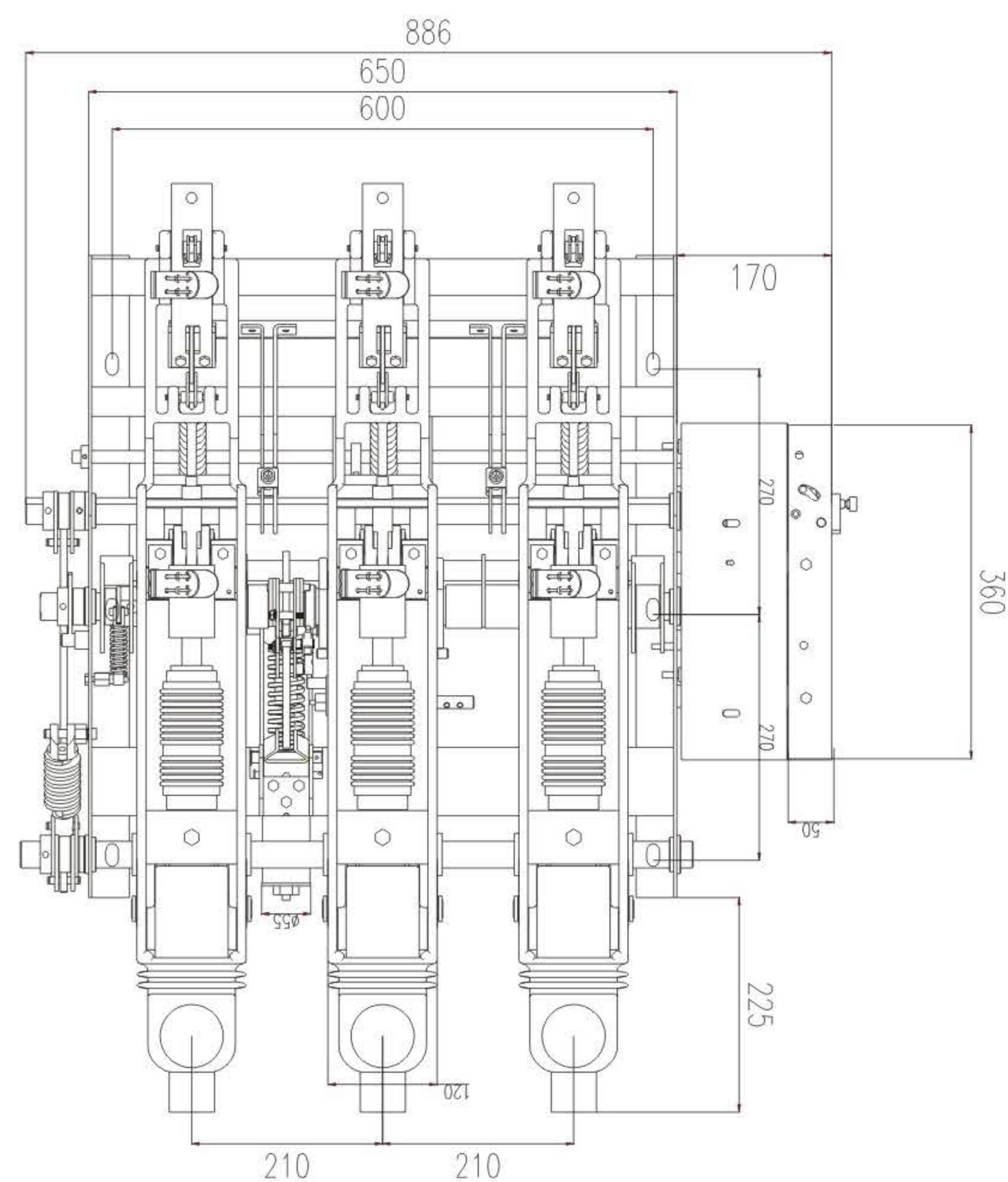
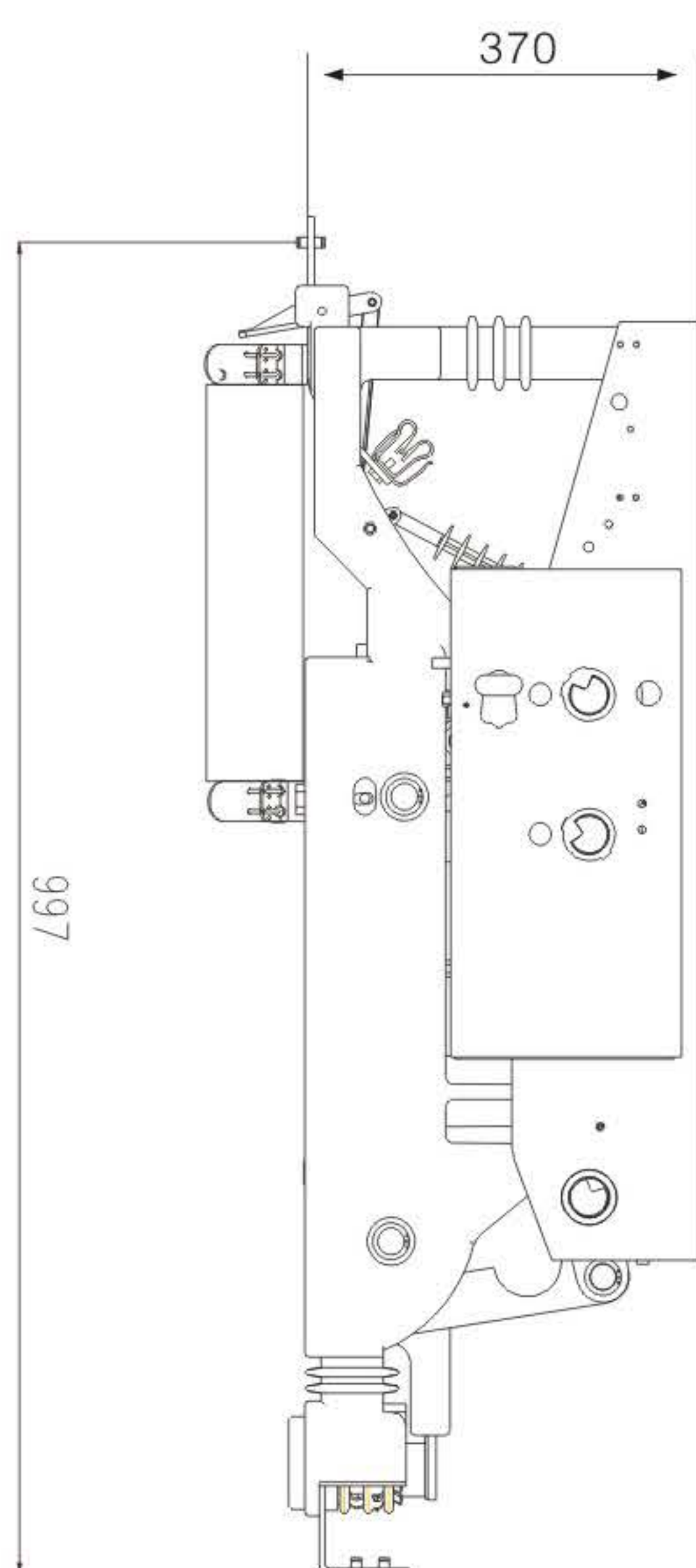
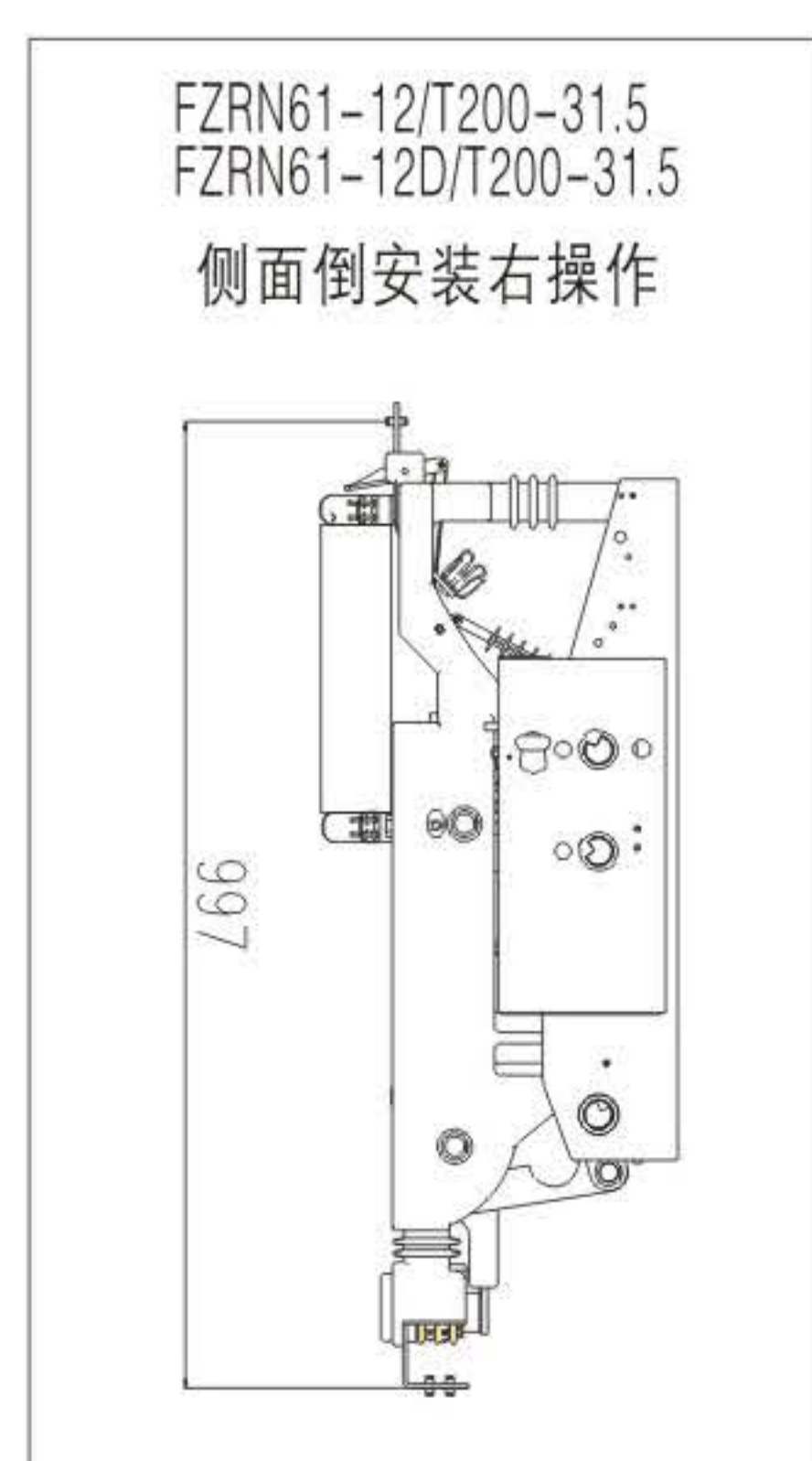
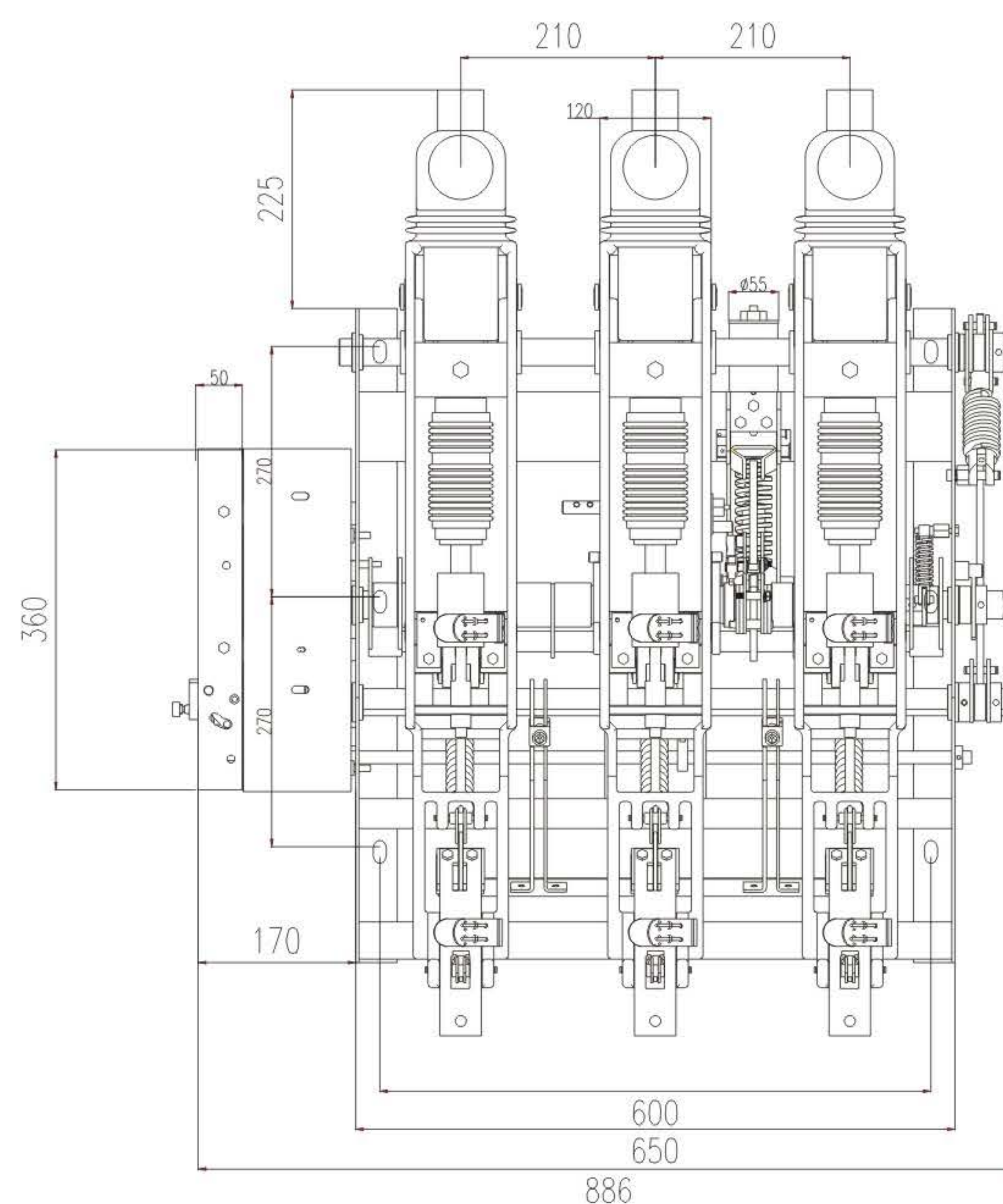
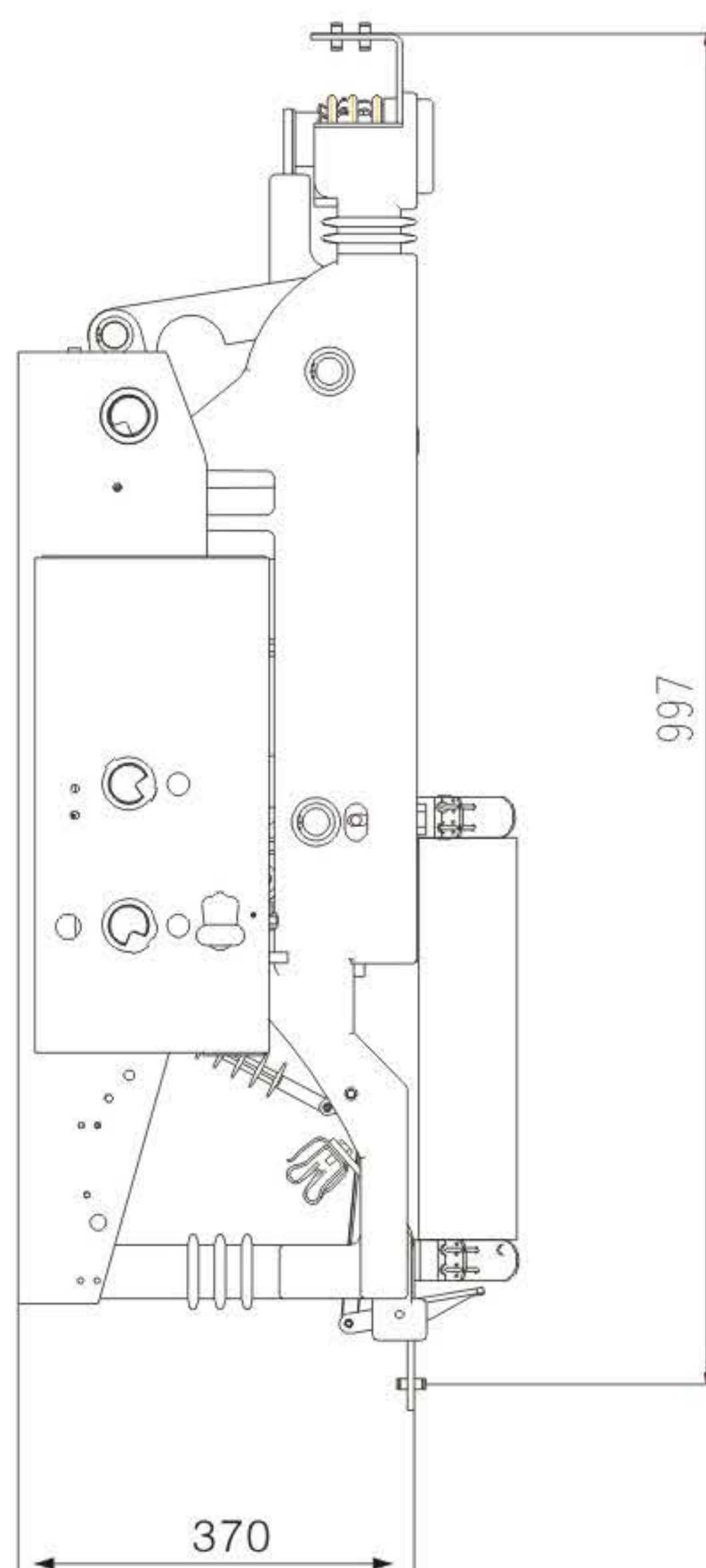
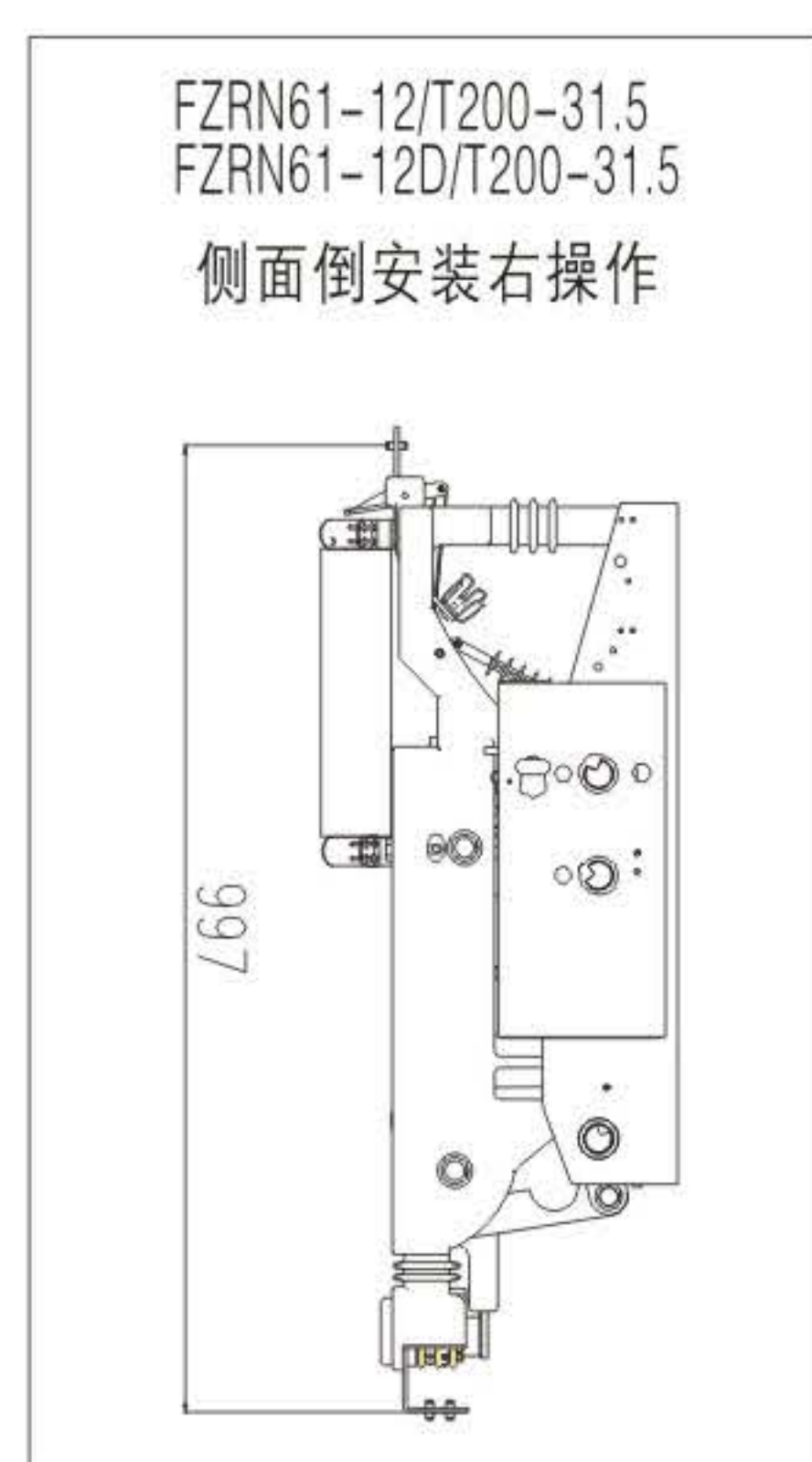
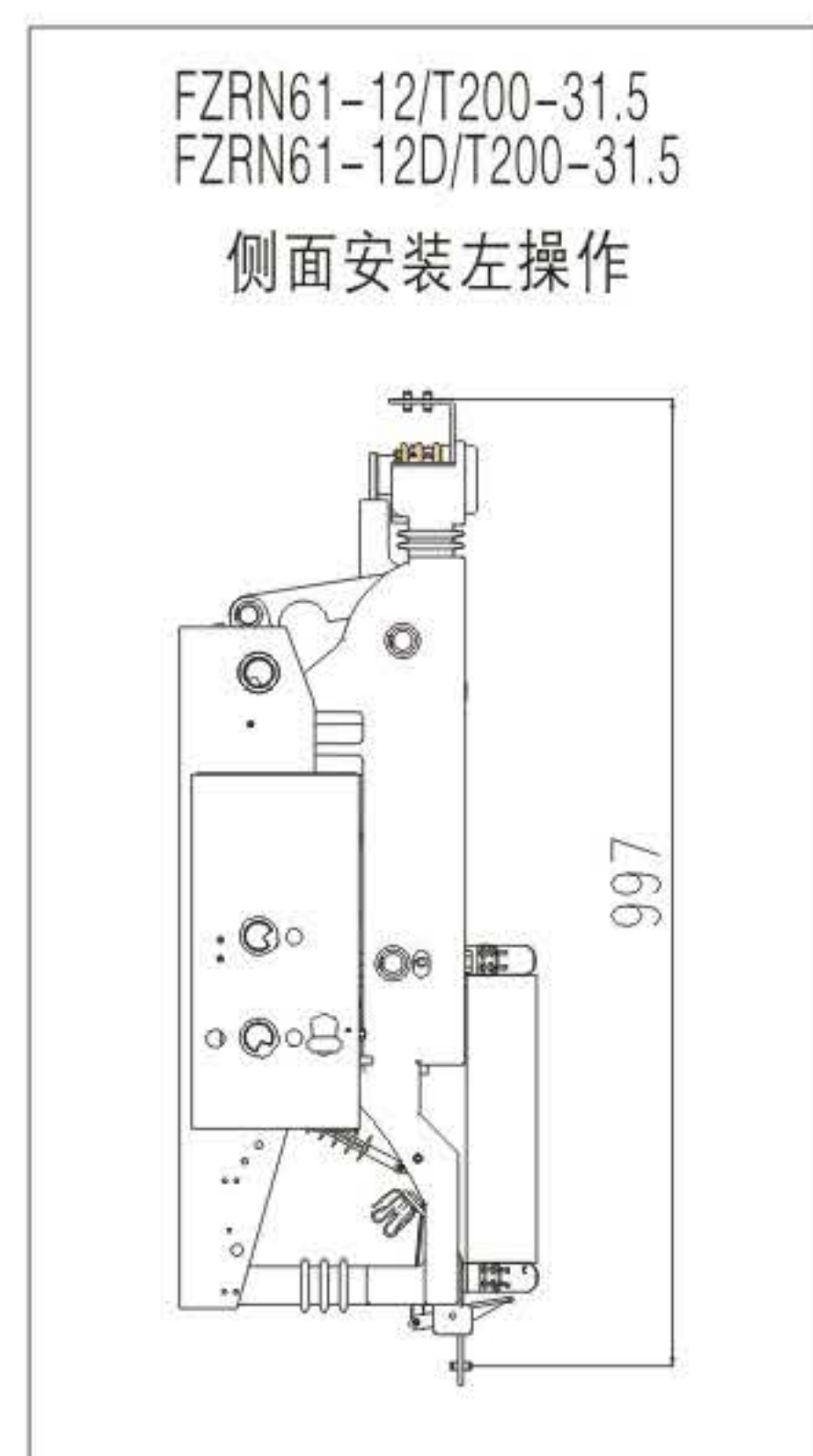
997



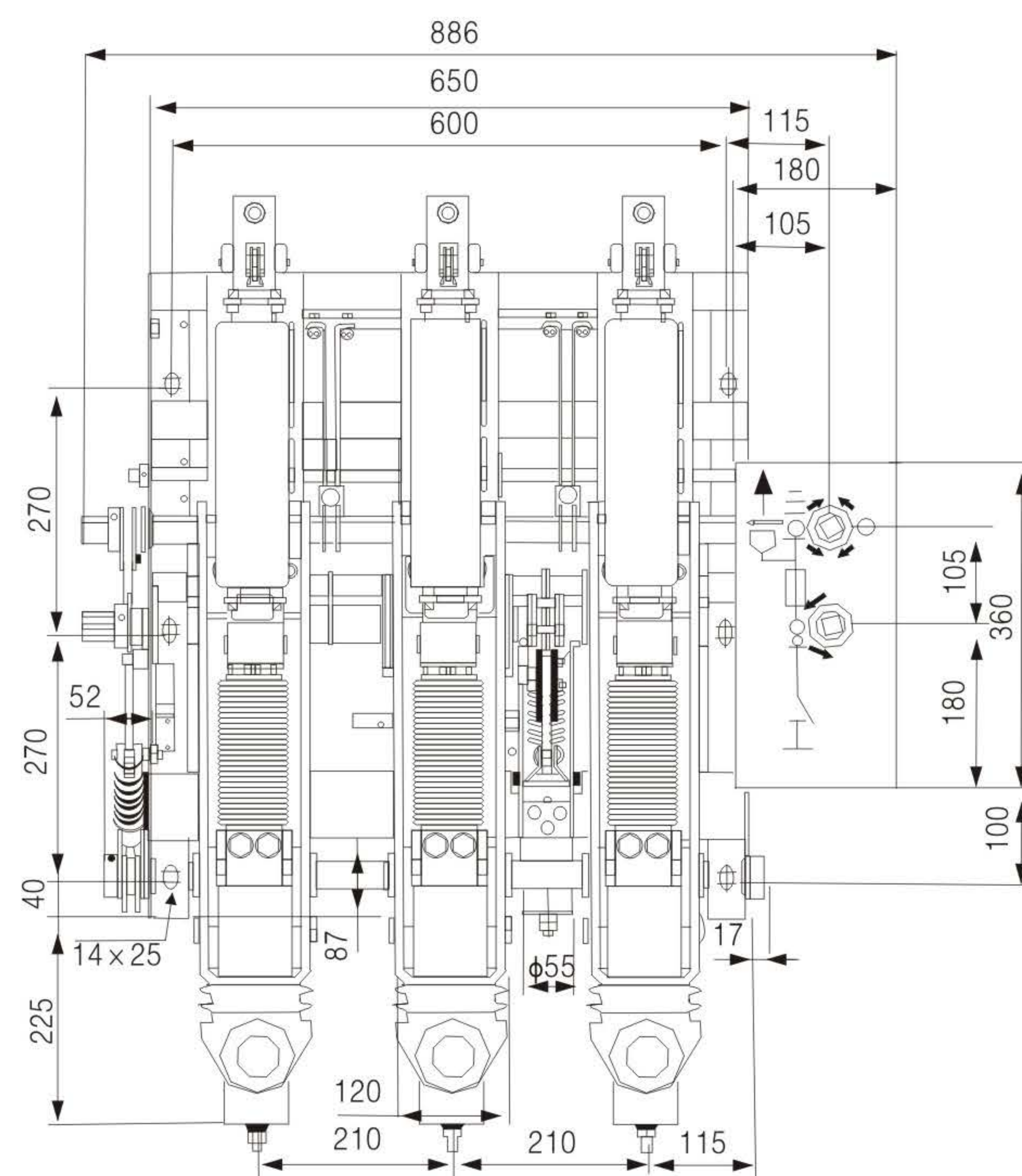
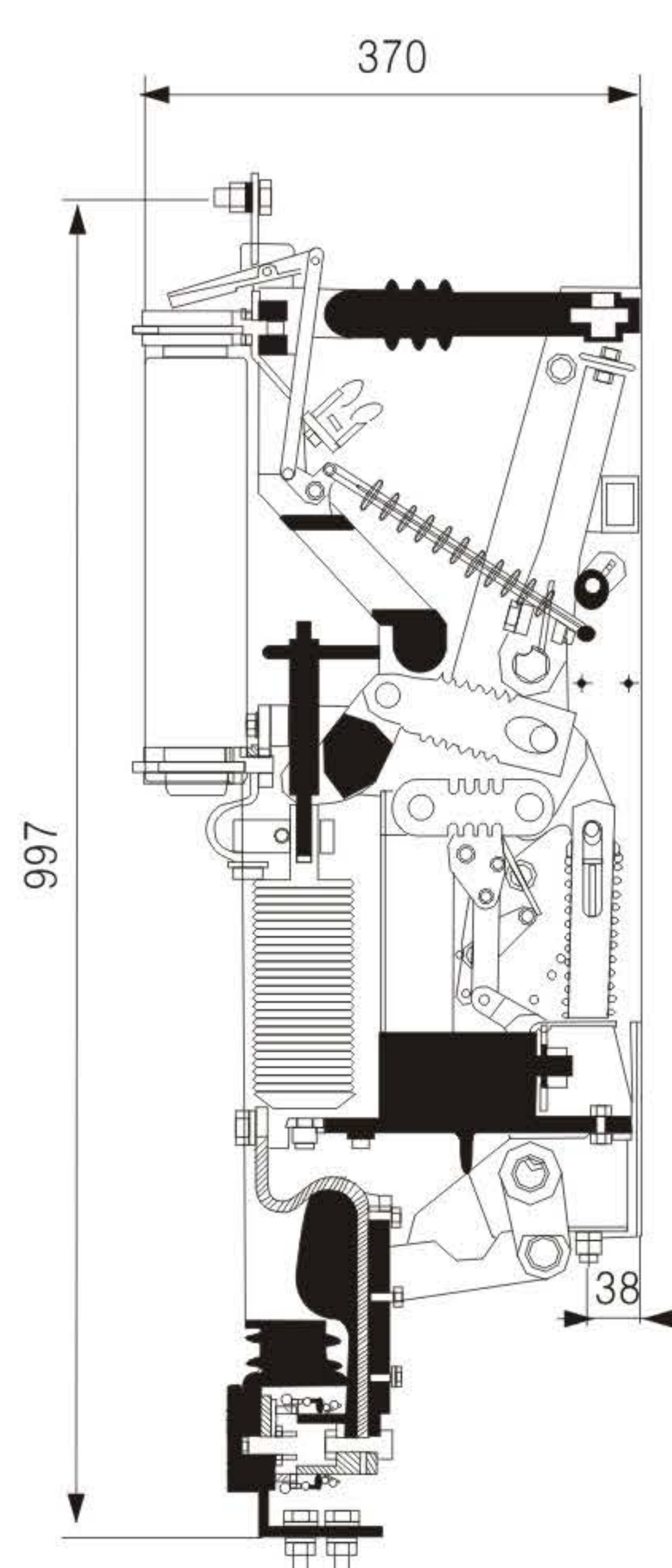
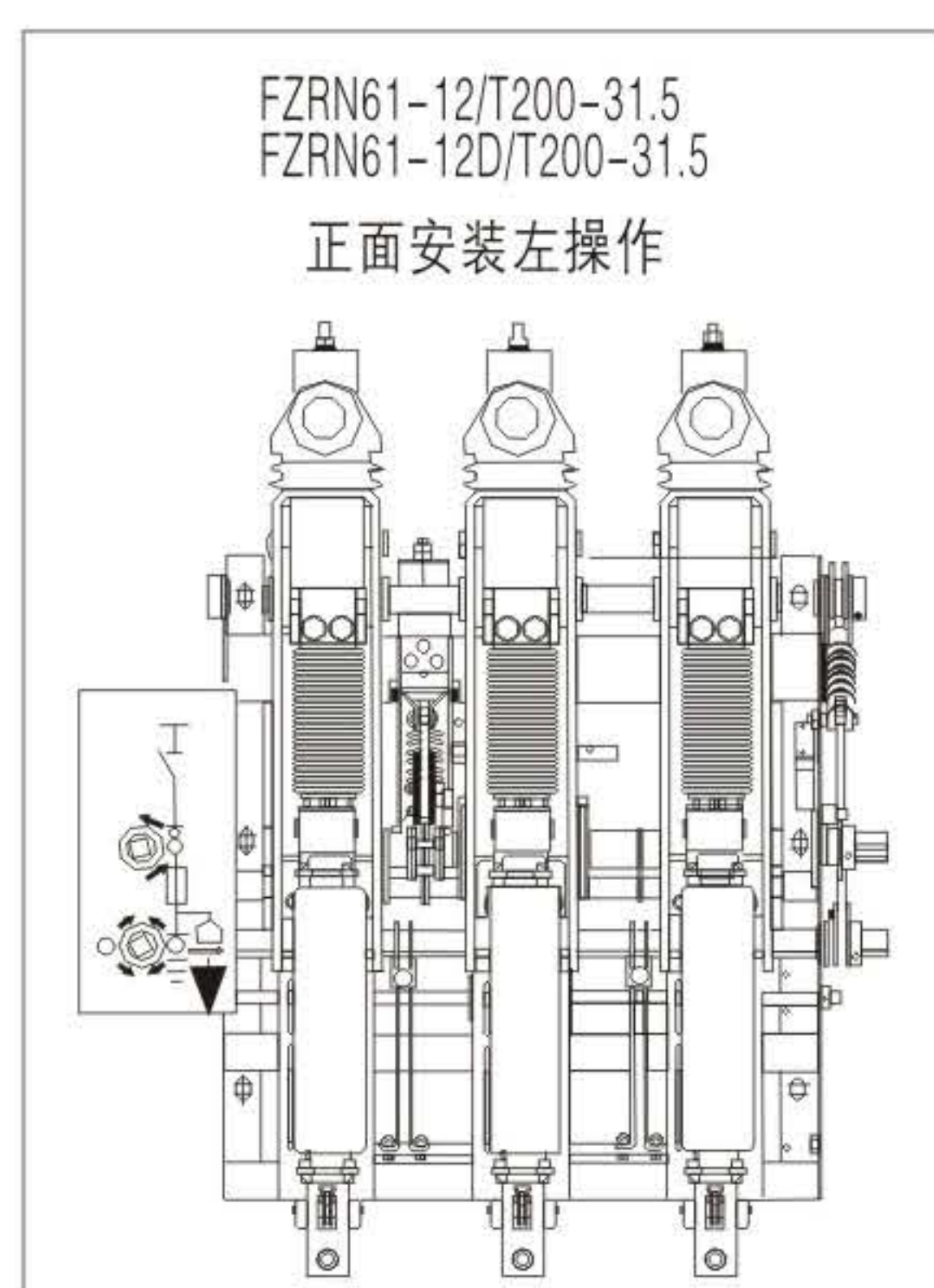
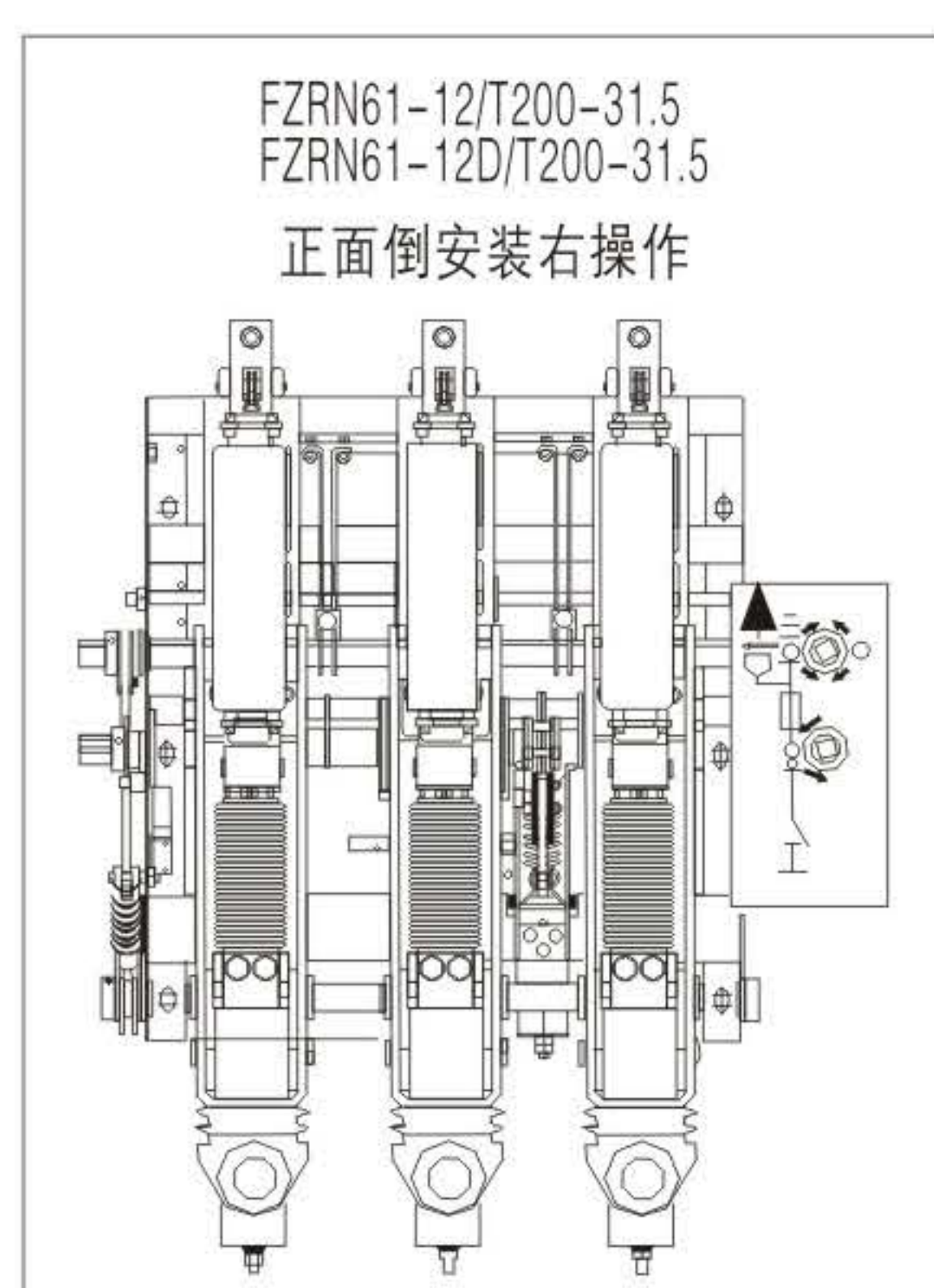
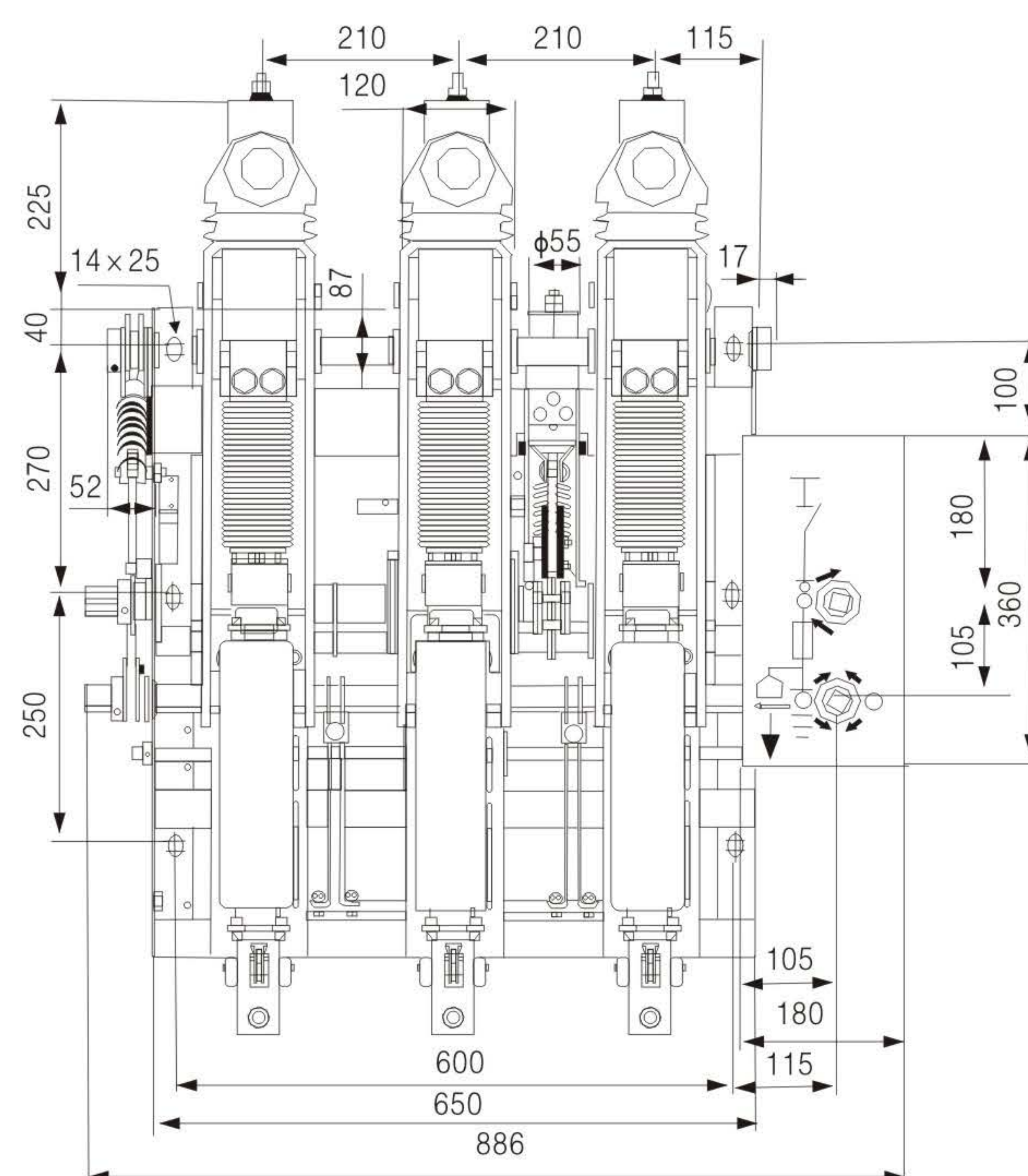
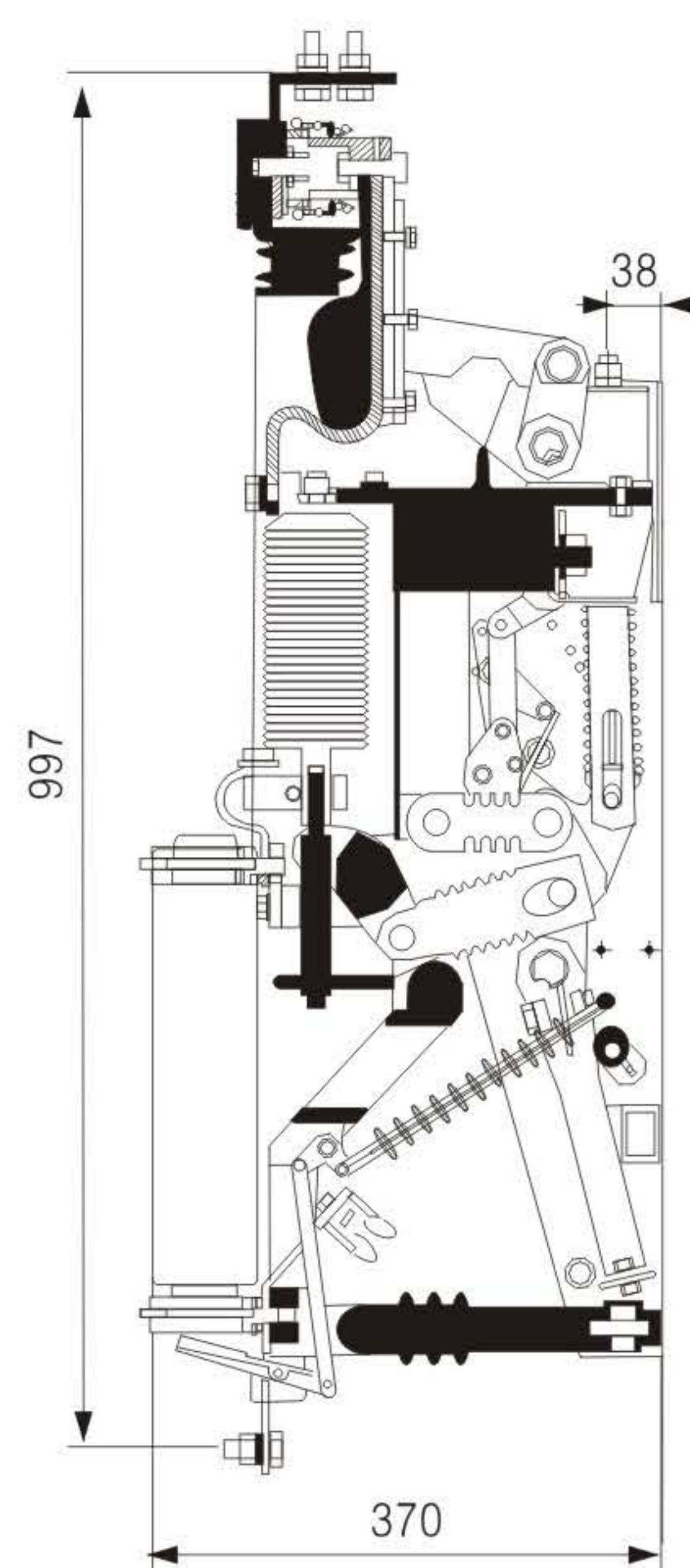
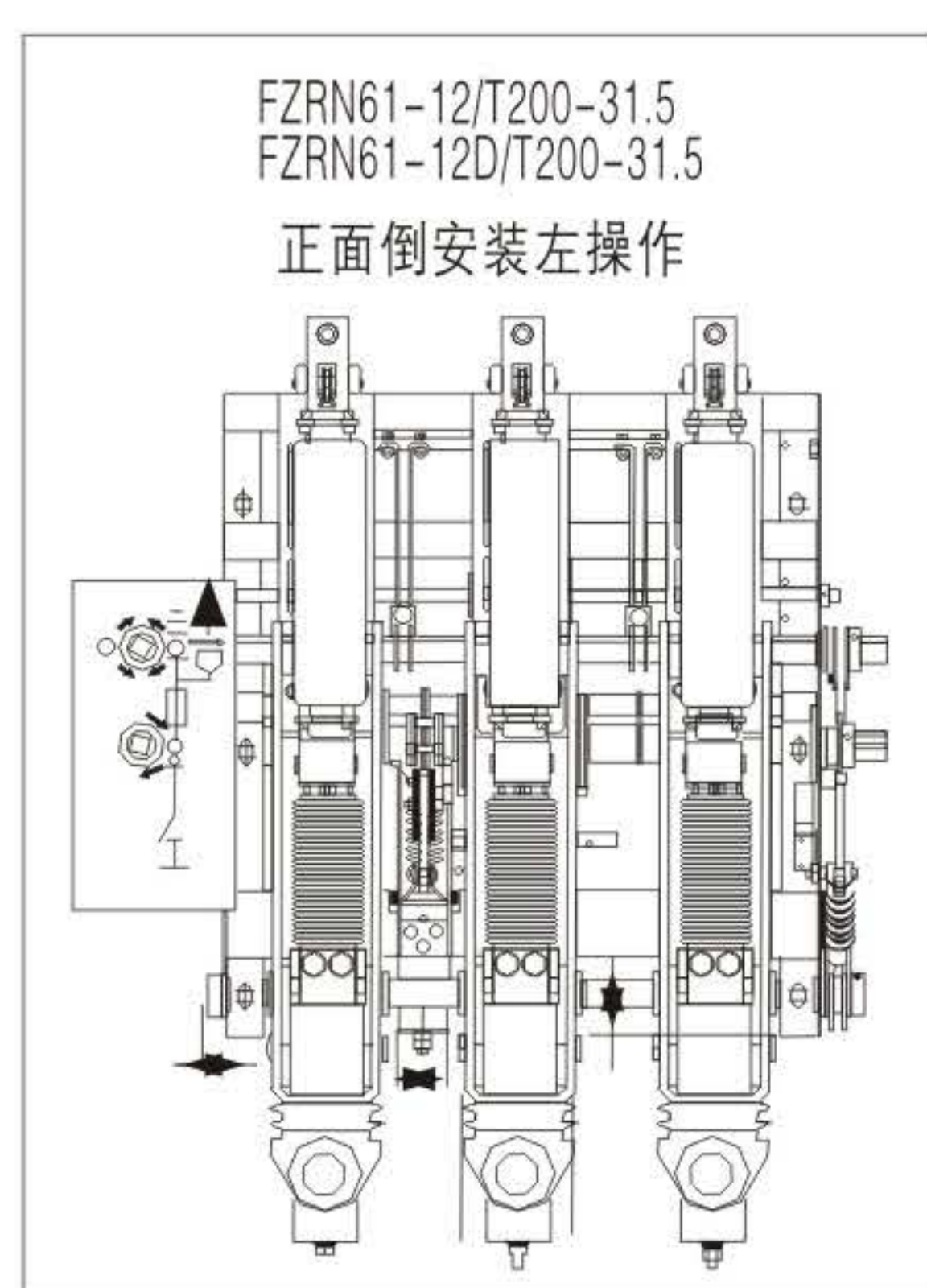
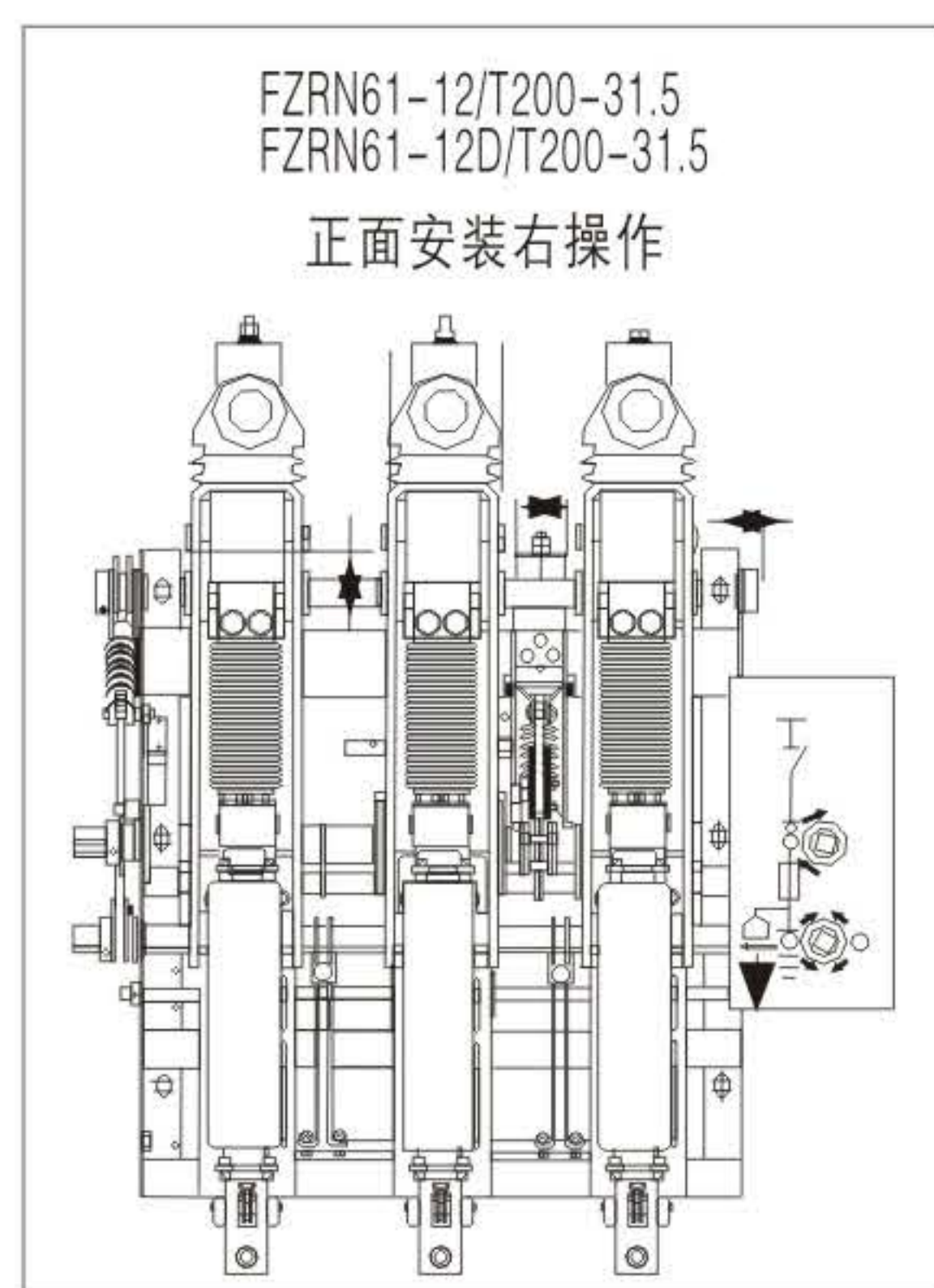
FZRN61-12D 户内高压真空负荷开关



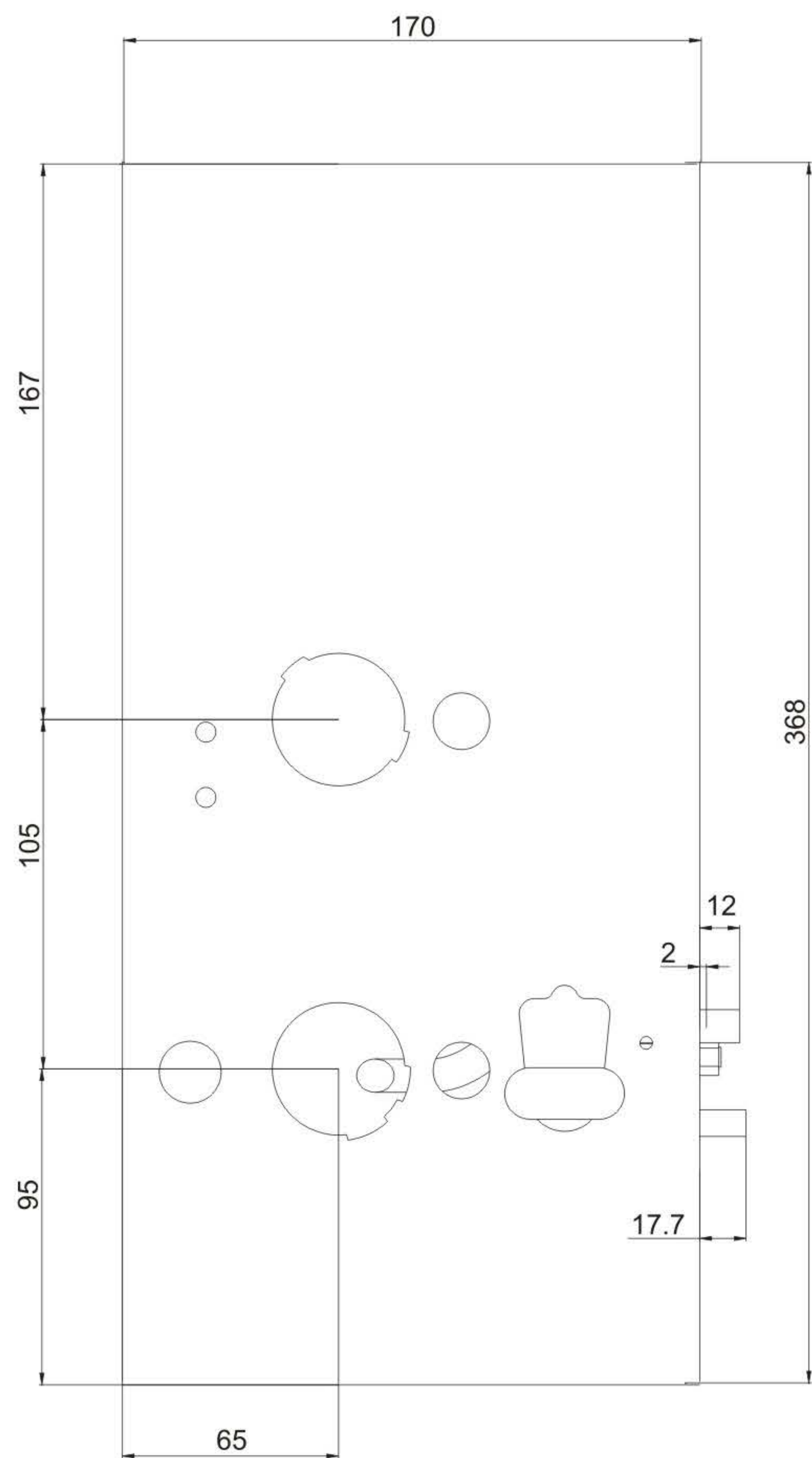
FZRN61-12D 户内高压真空负荷开关



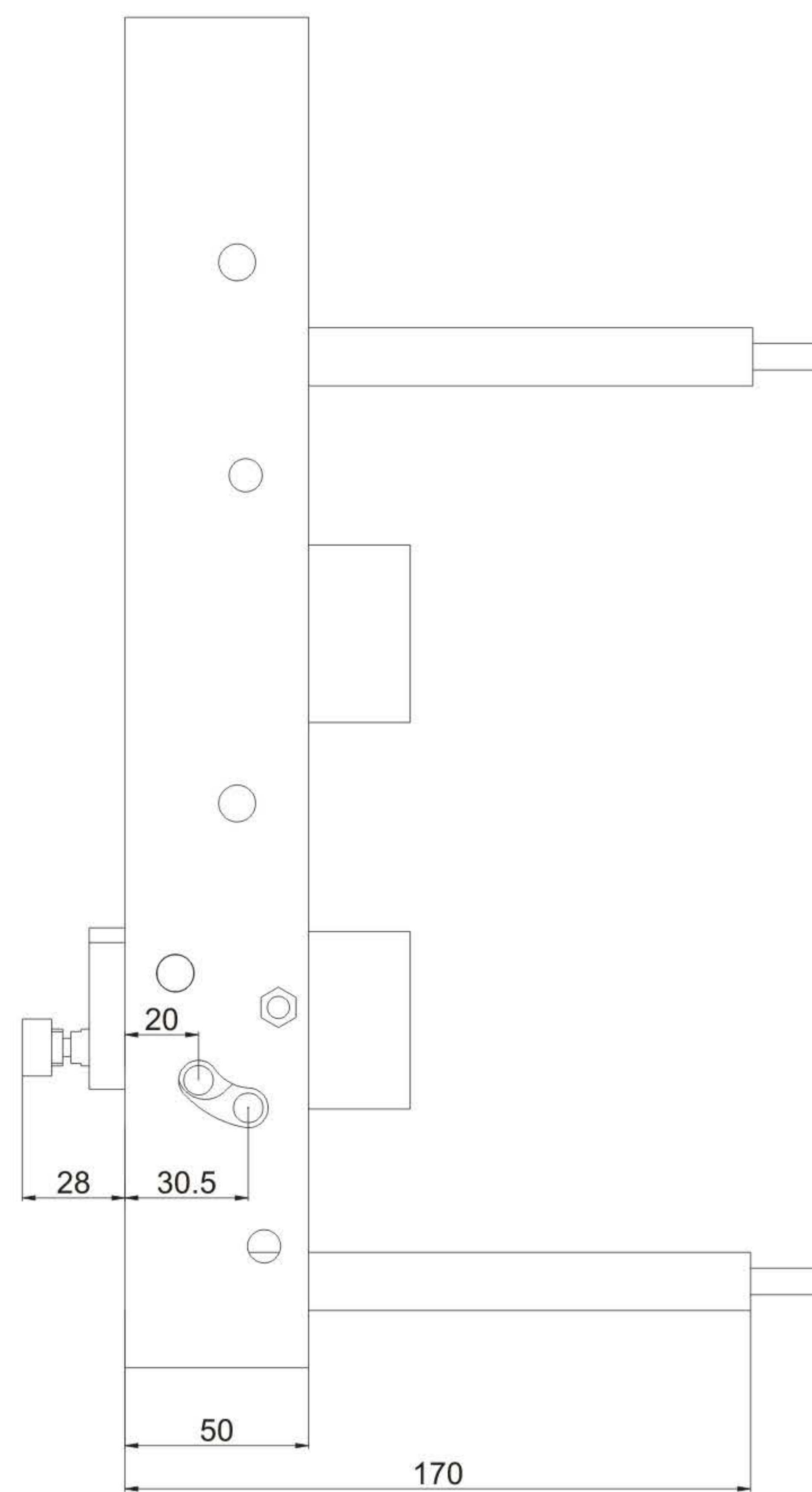
FZRN61-12D 户内高压真空负荷开关



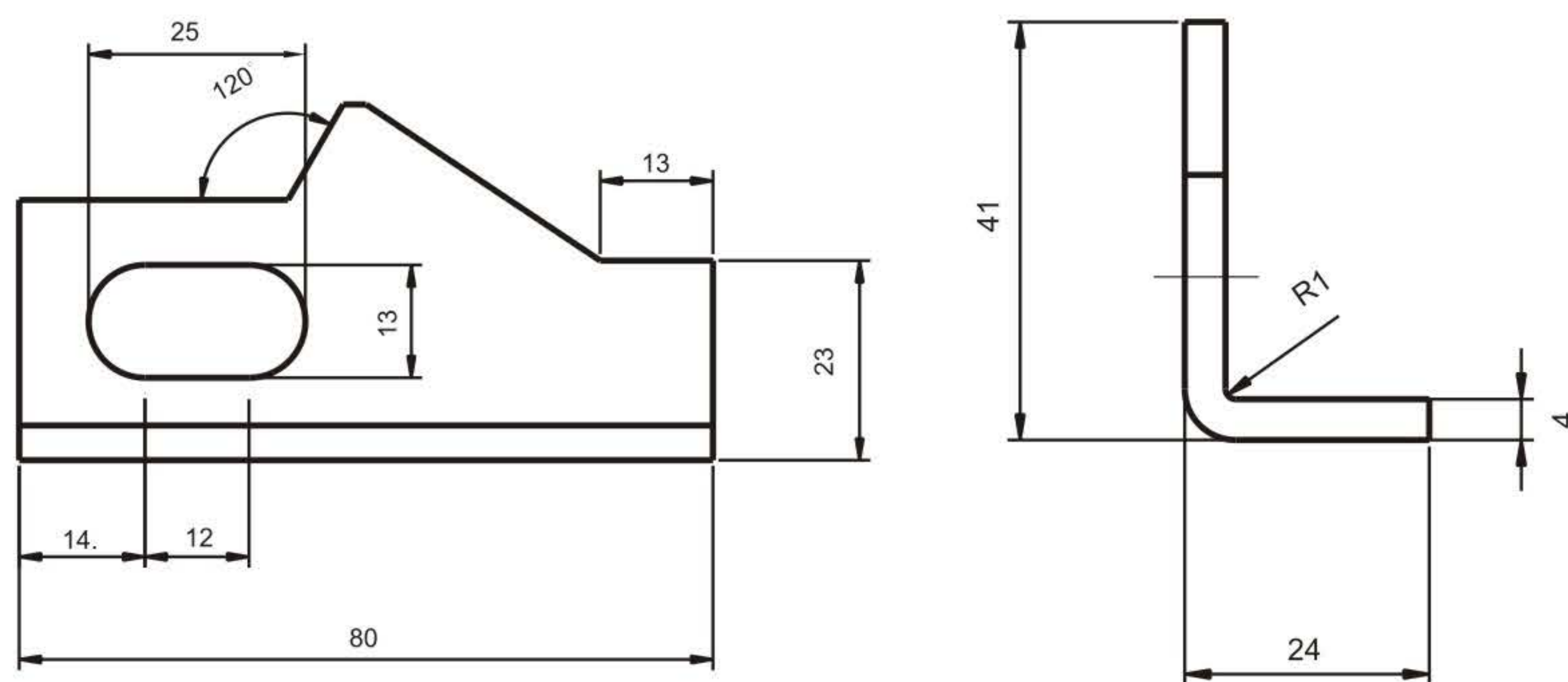
FZRN61-12D 户内高压真空负荷开关



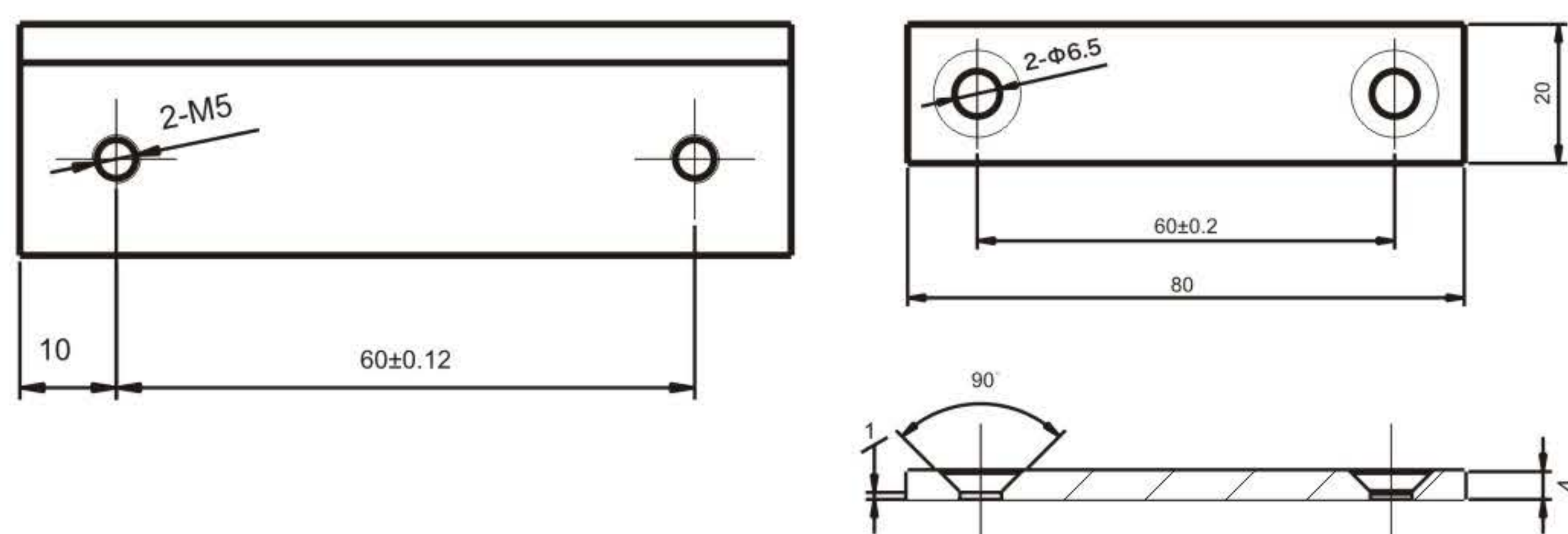
面板开孔尺寸图(正)



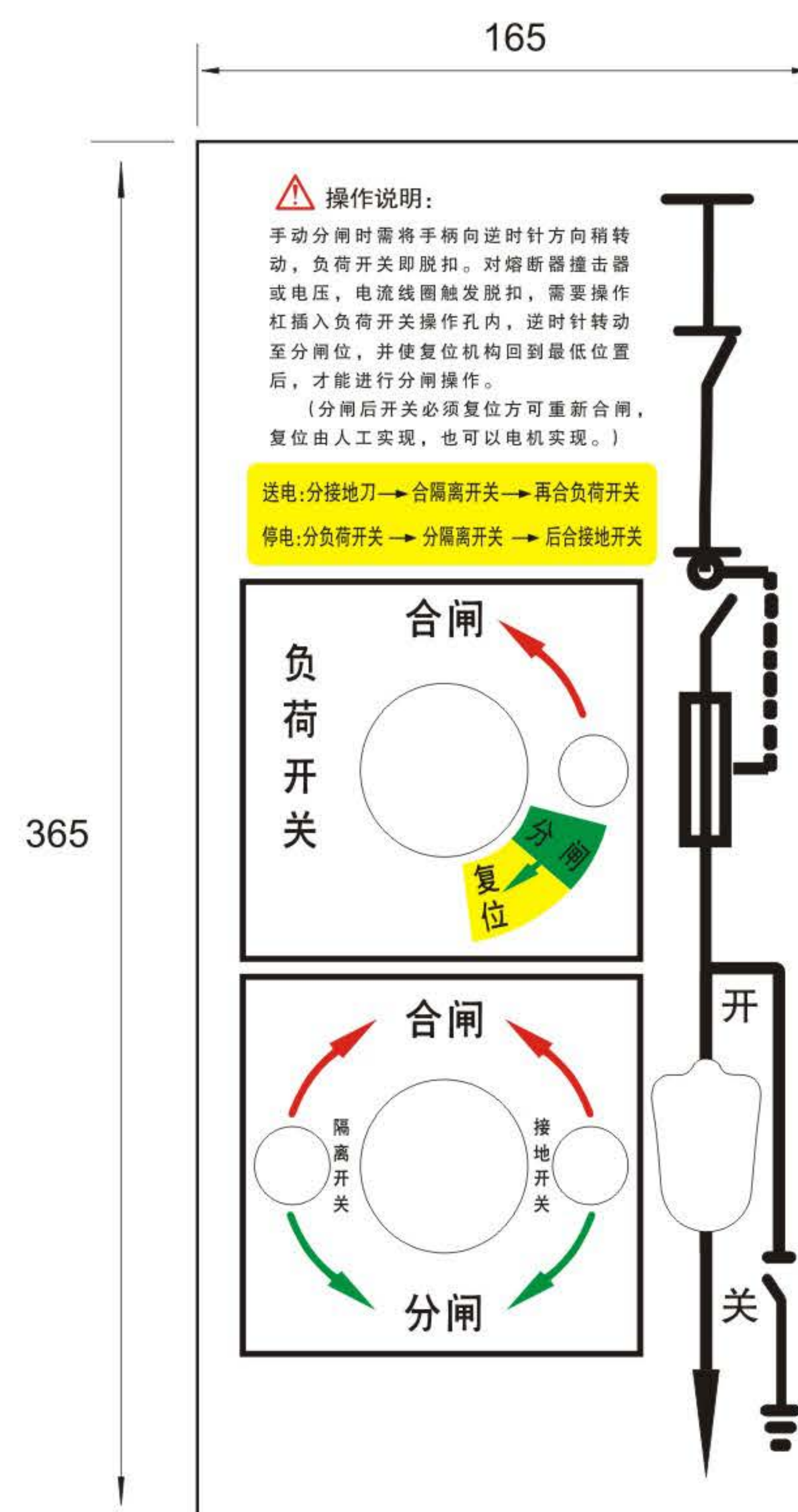
面板开孔尺寸图(侧)



柜门联锁板

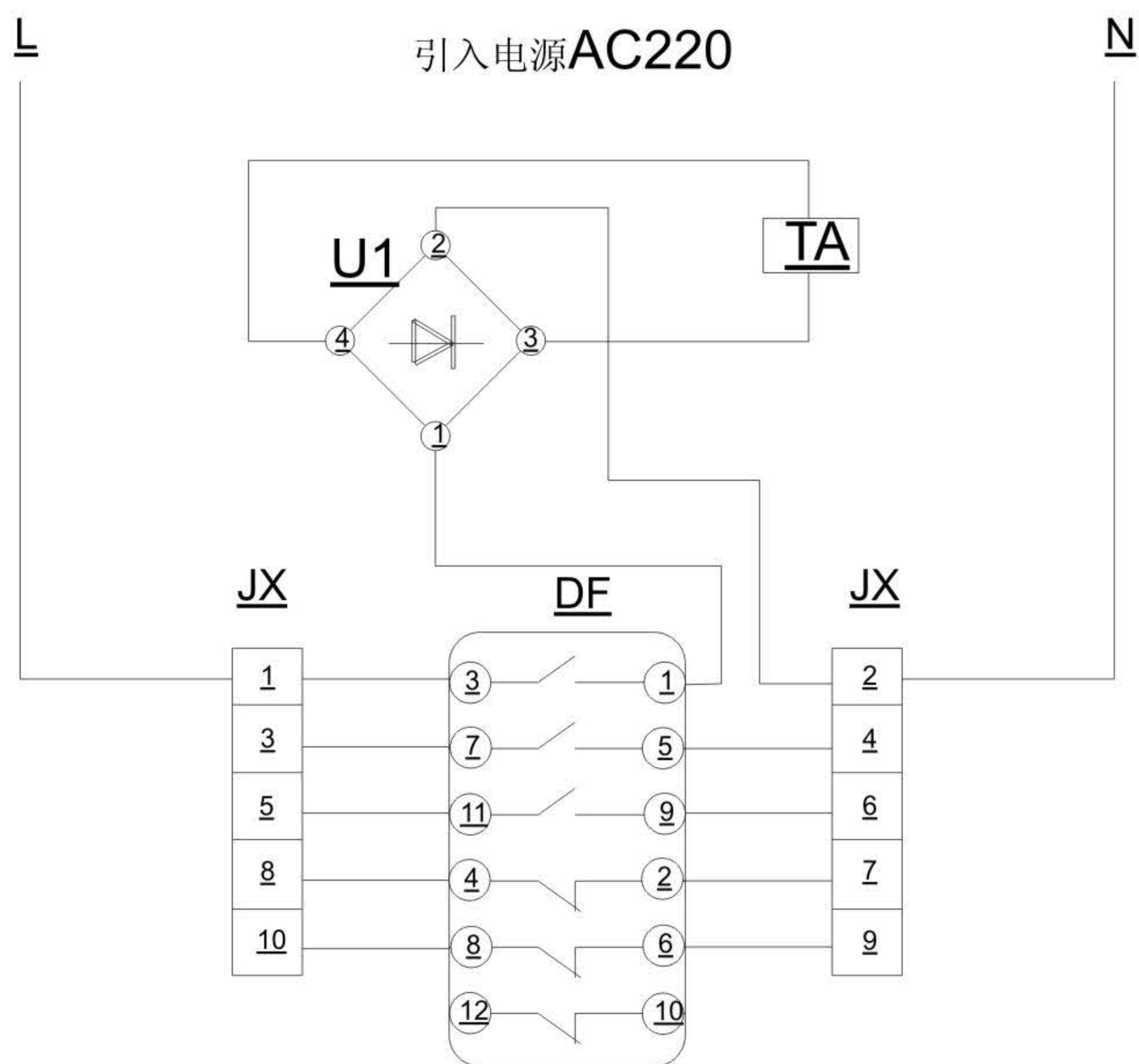


紧急解锁压板



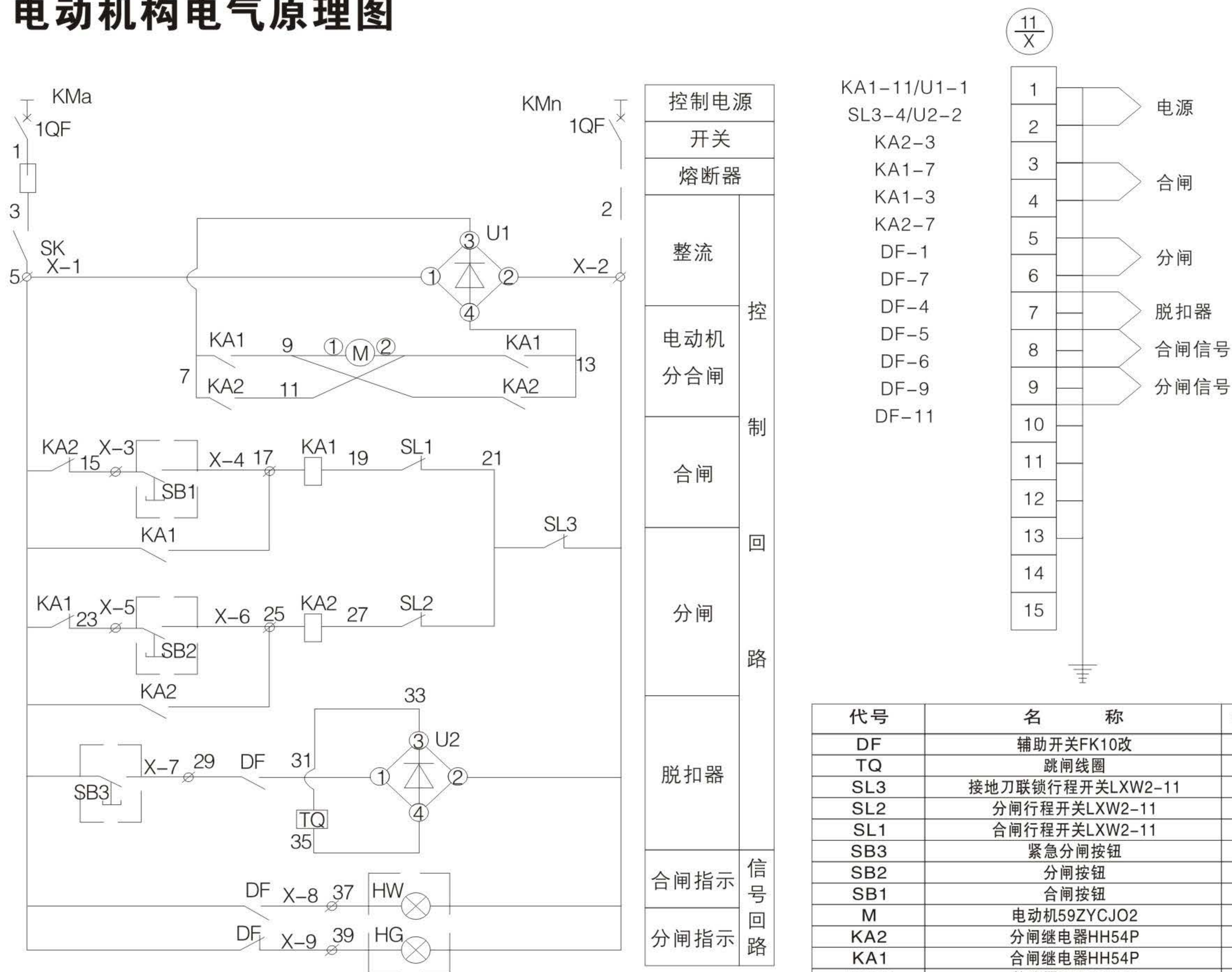
FZRN61-12D 户内高压真空负荷开关

■ 电分原理图



序号	符号	名称	备注	单位	数量
6				只	
5				只	
4	TA	跳闸线圈	AC220V	只	1
3	U1	t0.07605;硅堆	KBPC25-10	只	1
2	DF	辅助开关	F10-10/W	只	1
1	JX	接线端子	JH9- 660V/15A	只	1

■ 电动机电气原理图

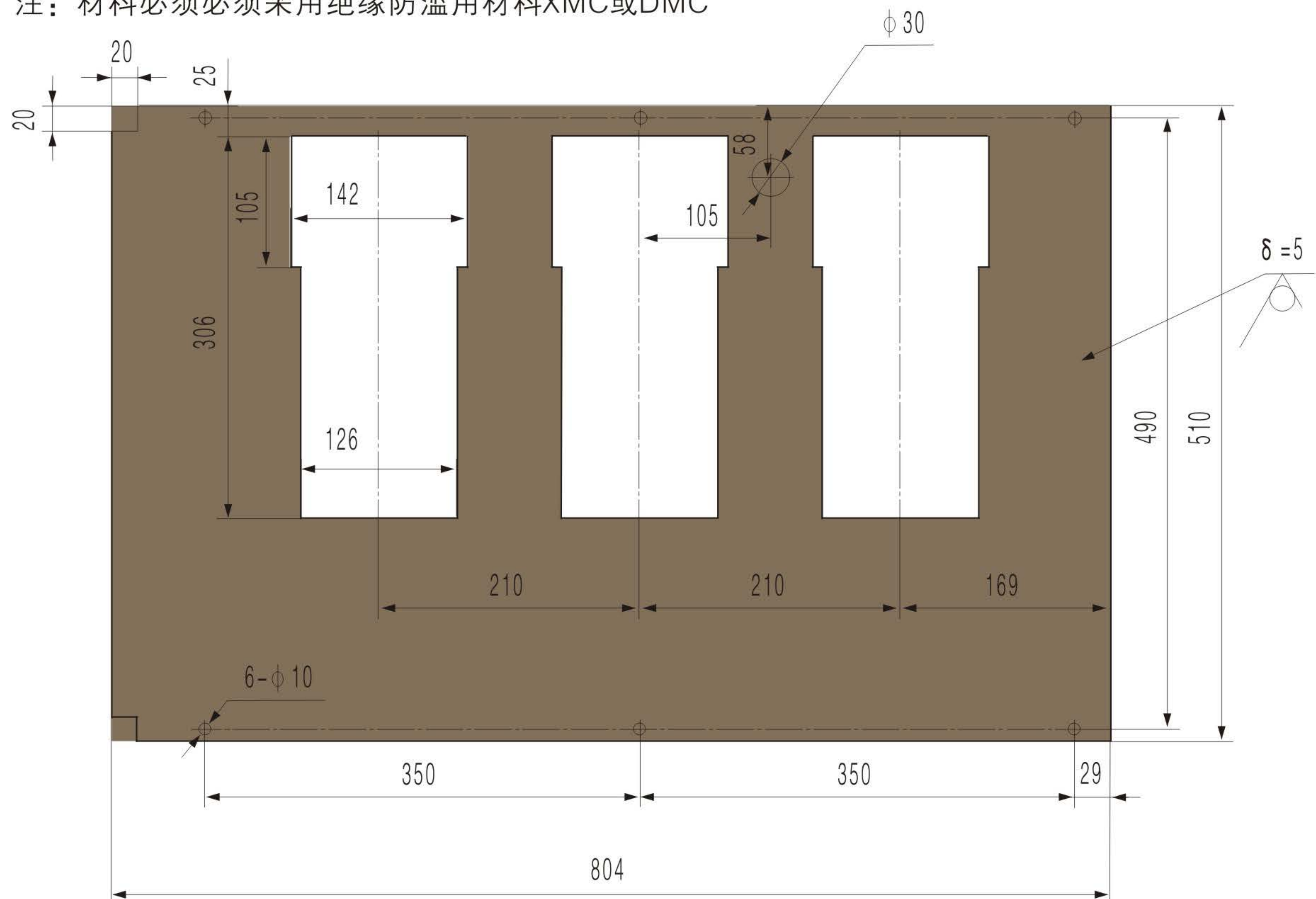


代号	名称	数量	备注
DF	辅助开关FK10改	1	
TQ	跳闸线圈	1	
SL3	接地刀联锁行程开关LXW2-11	1	
SL2	分闸行程开关LXW2-11	1	
SL1	合闸行程开关LXW2-11	1	
SB3	紧急分闸按钮	1	用户自配
SB2	分闸按钮	1	用户自配
SB1	合闸按钮	1	用户自配
M	电动机59ZYCJO2	1	
KA2	分闸继电器HH54P	1	
KA1	合闸继电器HH54P	1	
U1U2	整流器KBPC2510	1	
HG	分闸指示灯	1	用户自配
HW	合闸指示灯	1	用户自配
SK	主令开关LS2-2	1	用户自配
FU	熔断器RT19-6A	1	用户自配
QF	断路器C45N-10	1	用户自配

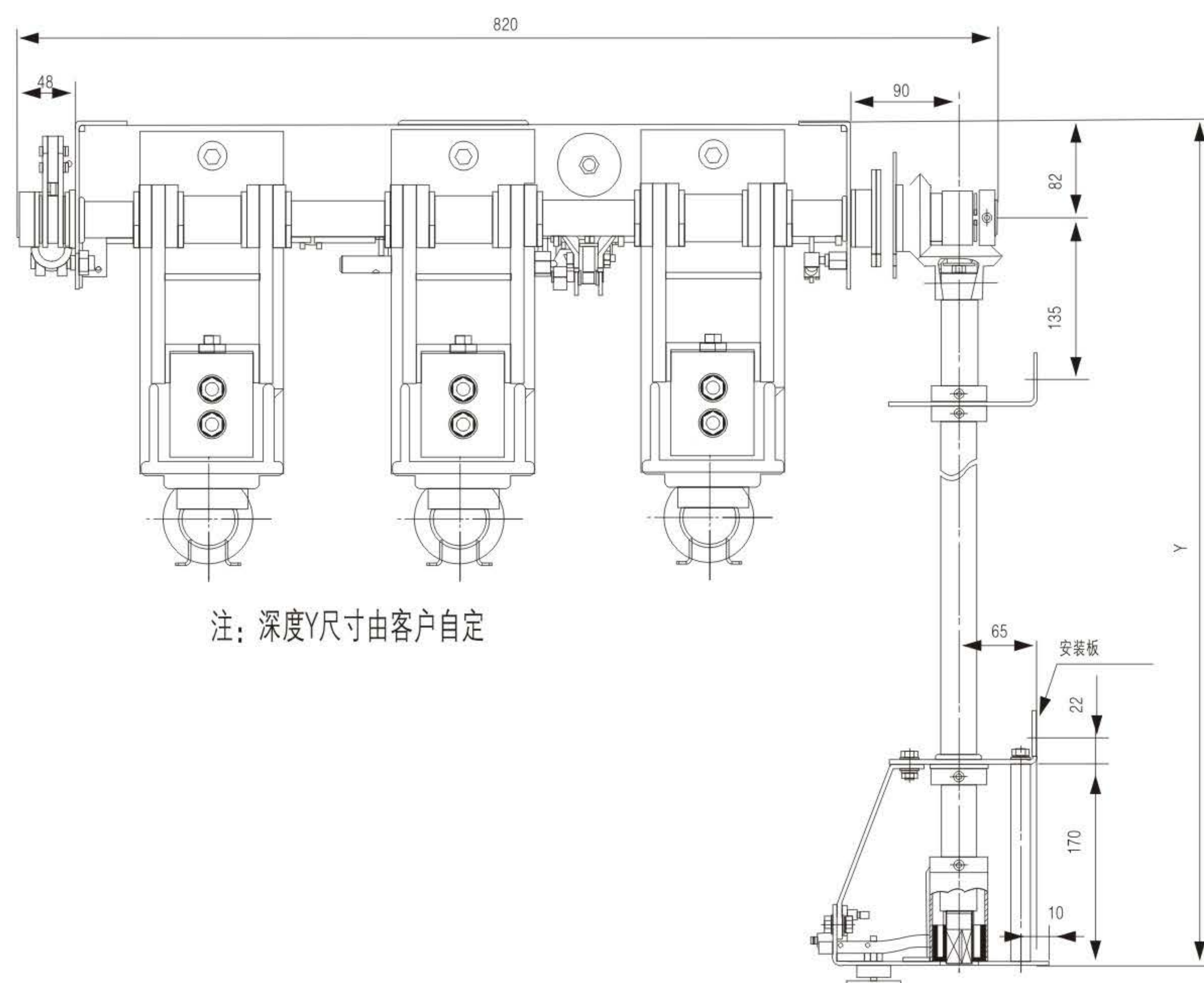
FZRN61-12D 户内高压真空负荷开关

真空负荷开关及其熔断器组合电器

母室绝缘隔板尺寸(开关：侧面安装左操作；柜宽520)
注：材料必须必须采用绝缘防滥用材料XMC或DMC

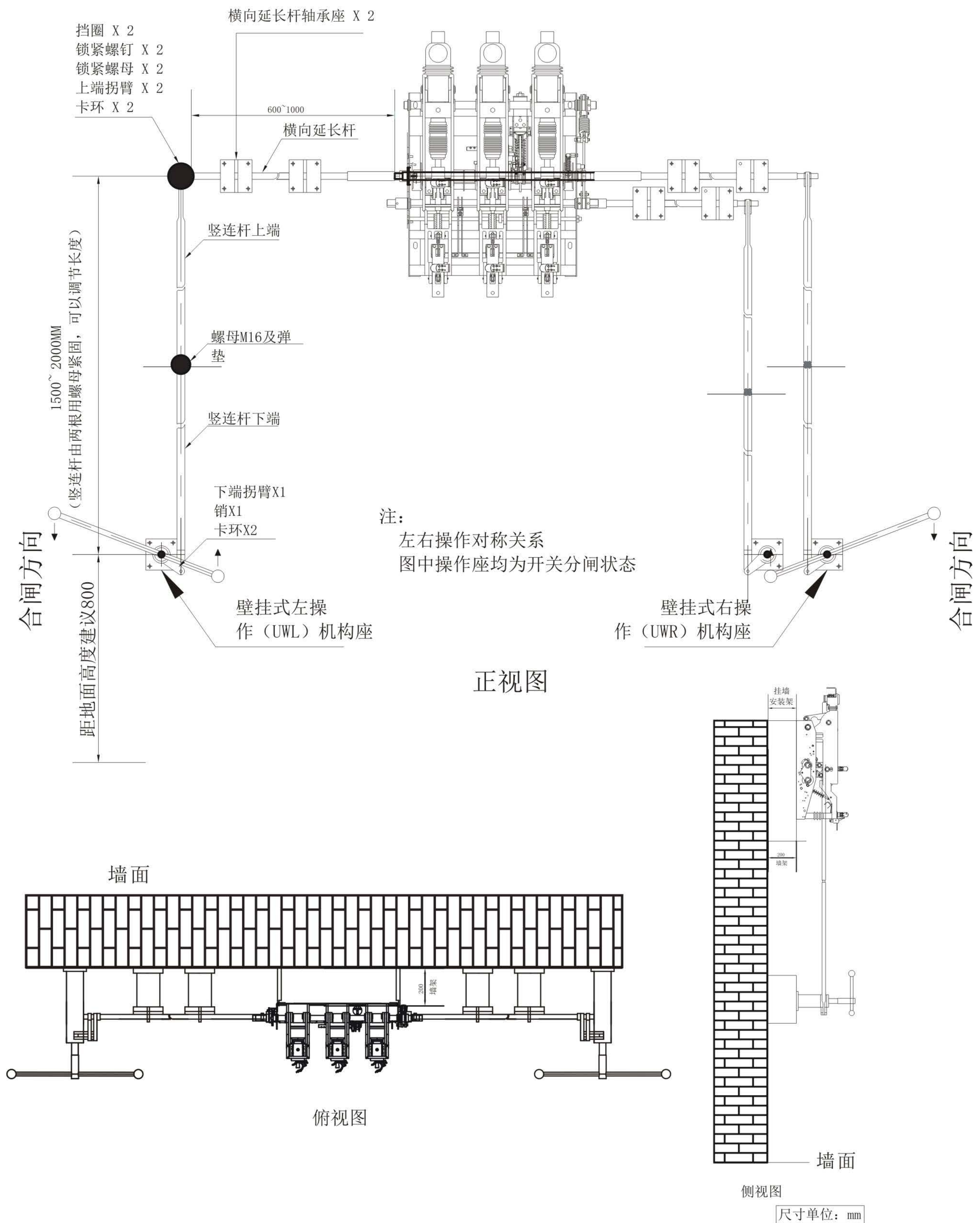


正面安装俯视图(下图是正面安装右操作，其它安装方式尺寸类推)



FZRN61-12D 户内高压真空负荷开关

■ FZRN61A 壁挂式负荷开关的安装





FZRN□-12D
户内高压真空负荷开关



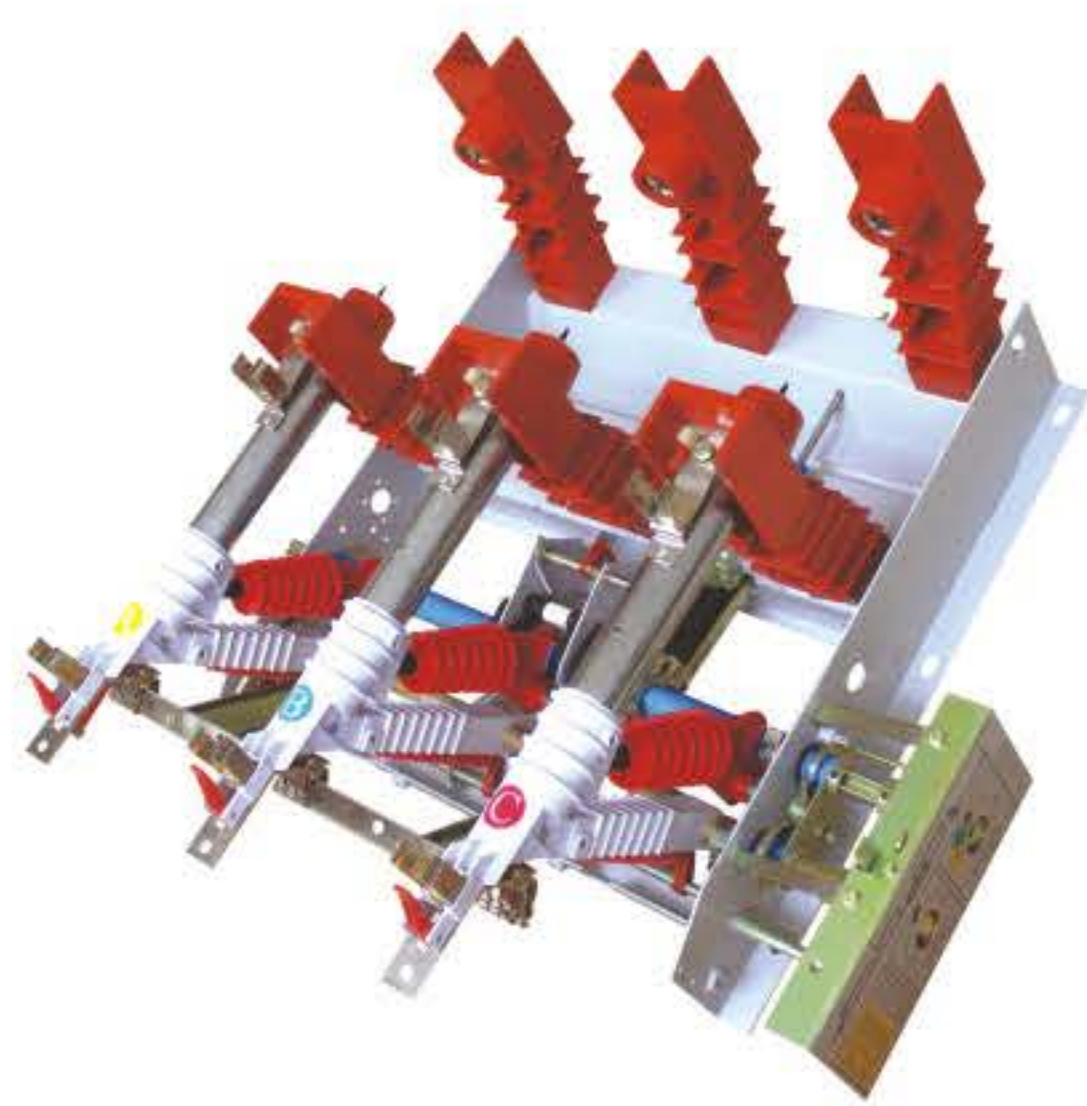
FKRN12-12D
户内高压压气式负荷开关



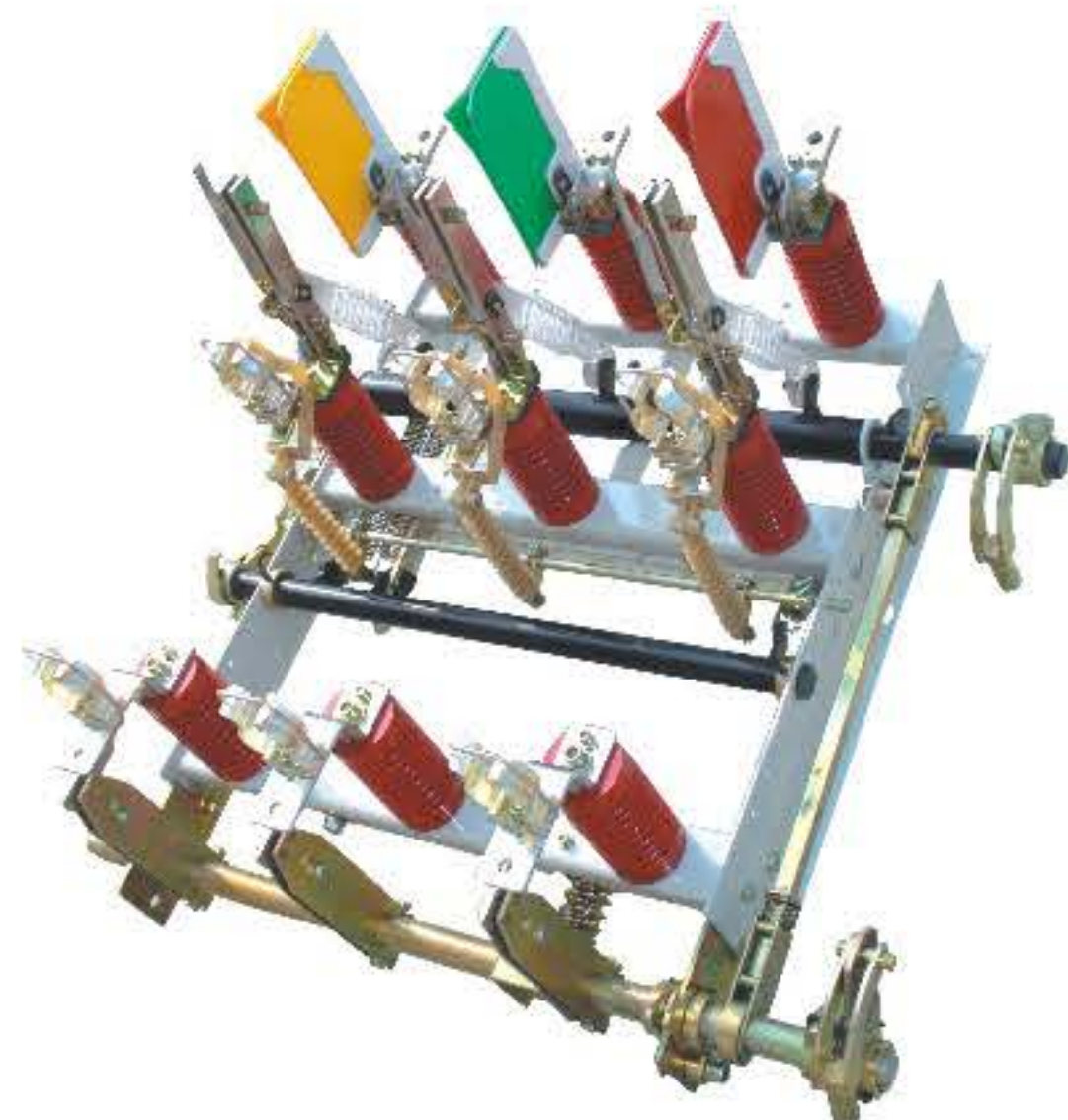
FZN25-12D
户内高压真空负荷开关



FZRN21-40.5
户内高压真空负荷开关



FKN12-24D
户内高压压气式负荷开关



FN7-12
户内高压负荷开关



ZN63(VS1)-12
户内高压真空断路器



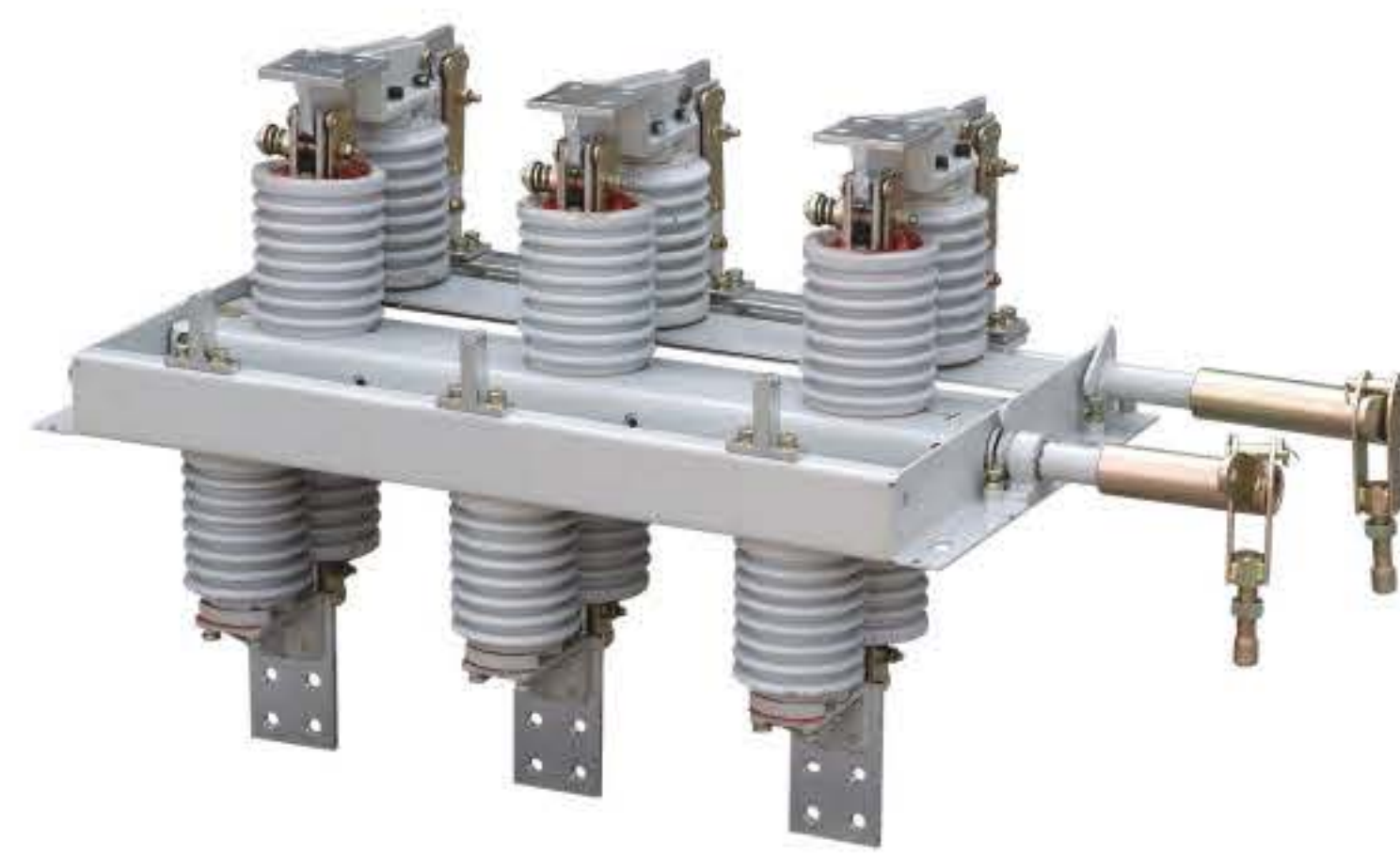
ZN63(VS1)-12
侧装式户内高压真空断路器



ZN28A-12
户内高压真空断路器



HXGN17-12
箱型固定式户内交流金属
封闭开关设备



GN30-12D
户内高压隔离开关



ZN85-40.5
户内高压真空断路器



ZW8-12
户外高压真空断路器



ZW32-12
户外高压真空智能型断路器



ZW20-12F
户外交流高压真空分界开关



ZW7-40.5
户外高压真空断路器

上海立枫电气制造有限公司

Shanghai Li Feng Electric Manufacturing Co., Ltd.

地址:浙江省乐清市柳市镇柳乐路53号

销售热线:021-39948802

传真:021-39948802

<http://www.lieng.cn>

E-mail:570405017@qq.com



扫一扫,有惊喜!